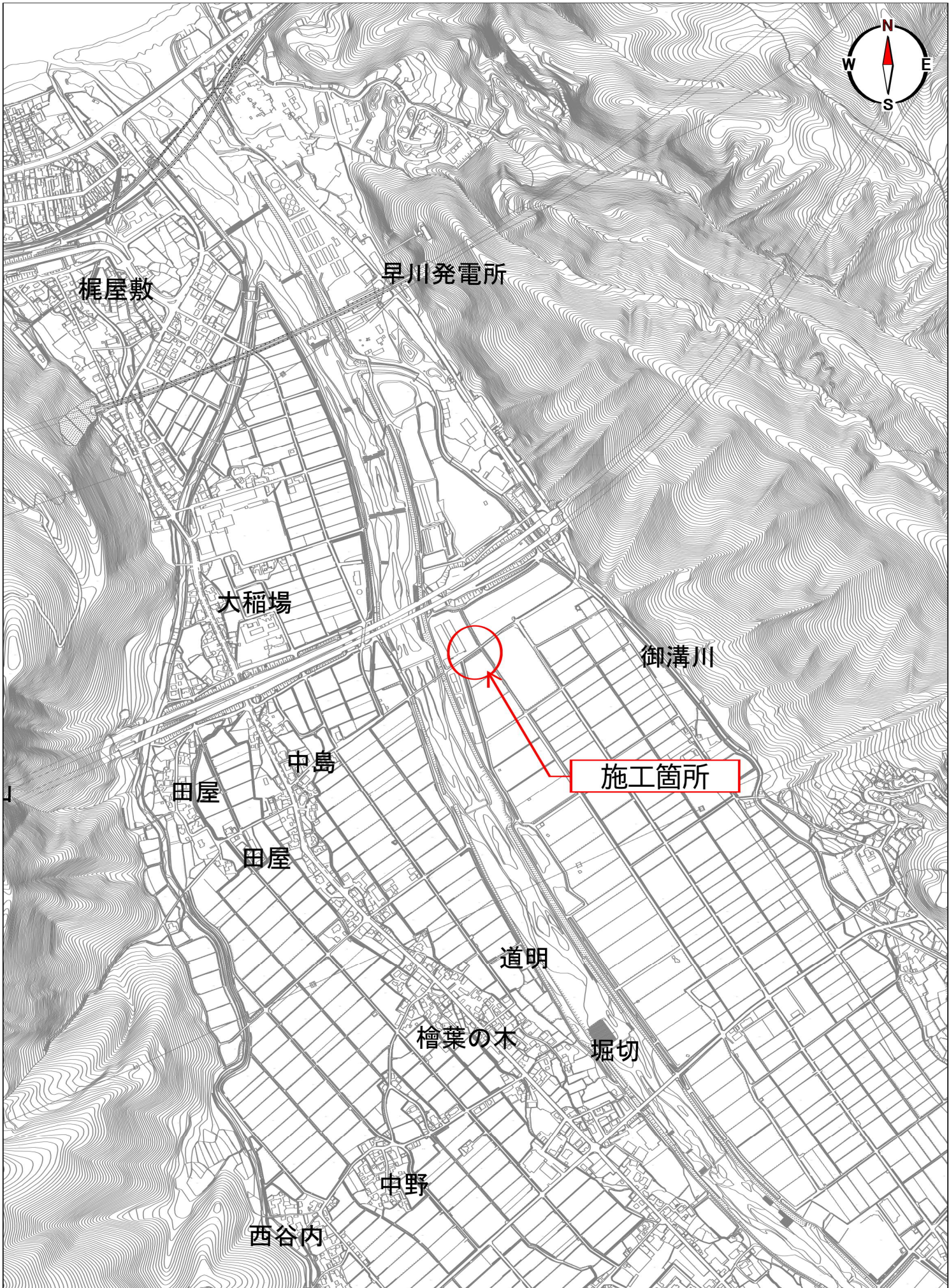
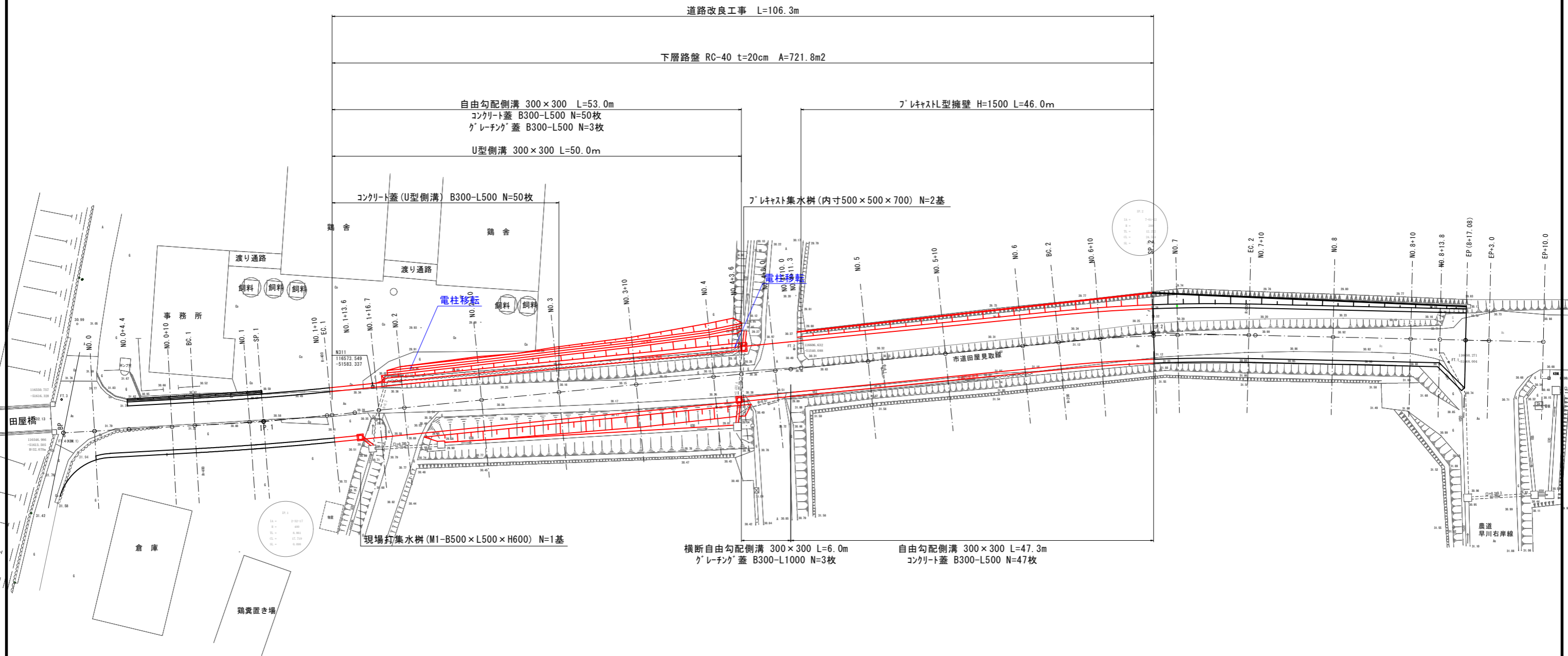


位置図



平面図 S=1:250



道路改良工事 L=106.3m

下層路盤 RC-40 t=20cm A=721.8m²

自由勾配側溝 300×300 L=53.0m
 コンクリート蓋 B300-L500 N=50枚
 グレーチング蓋 B300-L500 N=3枚
 U型側溝 300×300 L=50.0m

プラスチック型擁壁 H=1500 L=46.0m

コンクリート蓋(U型側溝) B300-L500 N=50枚

プラスチック集水樹(内寸500×500×700) N=2基

現場集水樹(M1-B500×L500×H600) N=1基

横断自由勾配側溝 300×300 L=6.0m
 グレーチング蓋 B300-L1000 N=3枚

自由勾配側溝 300×300 L=47.3m
 コンクリート蓋 B300-L500 N=47枚

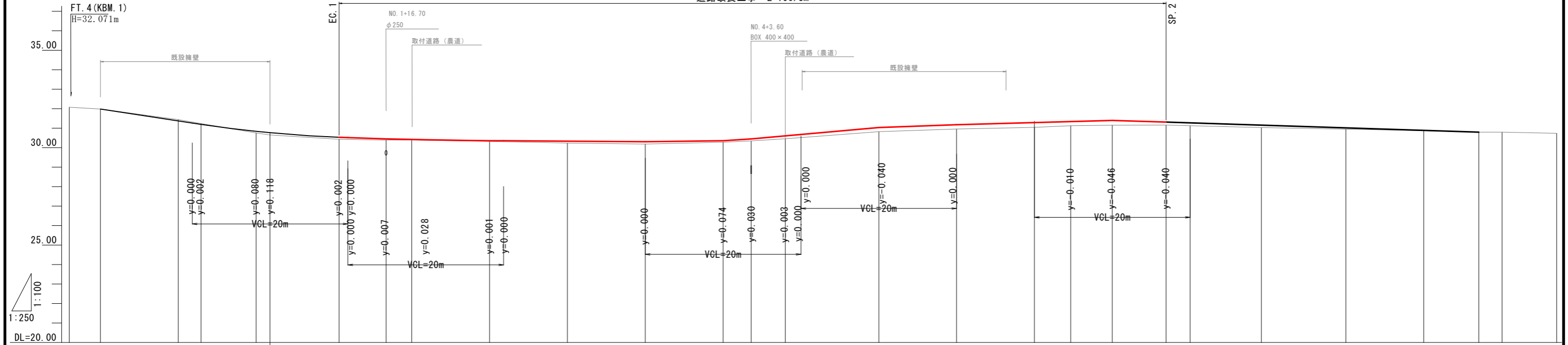
点名	X座標	Y座標
BP	116547.288	-51611.831
NO.0	116526.509	-51616.730
NO.0+0	116555.391	-51602.432
BC.1	116557.907	-51608.938
NO.1	116564.244	-51594.321
SP.1	116562.238	-51592.823
EC.1	116562.117	-51592.892
NO.2	116567.494	-51585.839
NO.1+06.70	116571.414	-51581.671
NO.2	116573.446	-51578.479
NO.3+0	116576.403	-51575.788
NO.3	116585.761	-51562.733
NO.3+0	116591.918	-51554.839
NO.4	116598.075	-51548.967
NO.4+0	116596.292	-51544.127
NO.4+0	116593.091	-51540.682
NO.5	116616.200	-51531.281
NO.5+0	116614.147	-51523.321
NO.6	116622.794	-51515.447
NO.7	116628.587	-51507.738
NO.8+0	116628.905	-51507.513
SP.2	116632.813	-51501.891
SP.2	116633.123	-51502.191
NO.7	116634.146	-51499.032
EC.2	116629.146	-51491.252
NO.8	116643.919	-51482.298
NO.8+0	116656.146	-51473.721
EP	116653.911	-51467.657
EP+0	116656.146	-51465.963
EP+0.9	116656.309	-51459.688

点名	X座標	Y座標	標高
N302	116740.417	-51347.449	29.712
N311	116573.549	-51583.337	30.378
N4072	116685.384	-51421.188	30.439
FT.1	116650.271	-51468.004	30.772
FT.2	116606.632	-51540.088	30.517
FT.3	116550.757	-51616.328	32.006
FT.4 (KBM.1)	116546.986	-51613.505	32.070
FT.5	116496.848	-51683.183	31.999
KBM.2	116655.414	-51455.958	30.696

工事名	市道田屋見取線道路改良工事		
施工箇所	糸魚川市大字田屋地内		
図面名	平面図		
尺度	S=1:250	図面番号	1/5
作成年月日	令和8年6月		
調査	設計	糸魚川市	

縦断面図 SH=1:100
SV=1:250

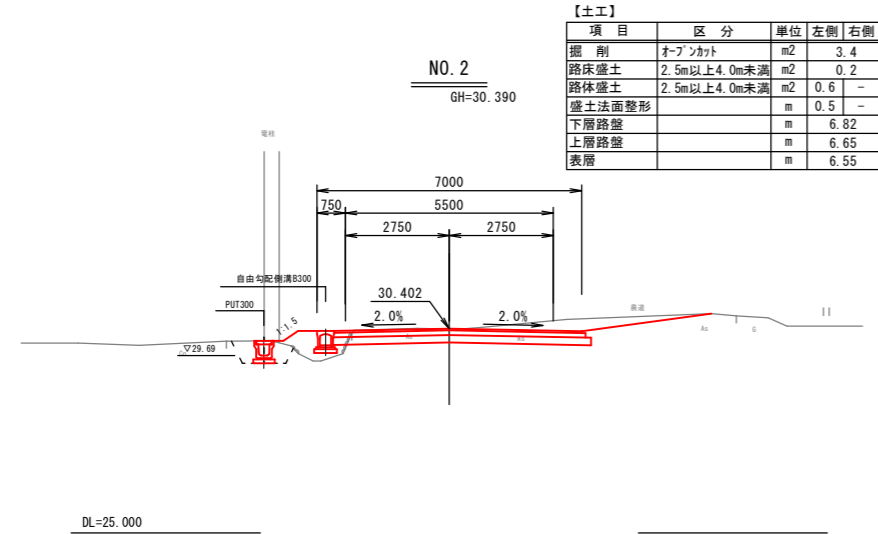
道路改良工事 L=106.3m



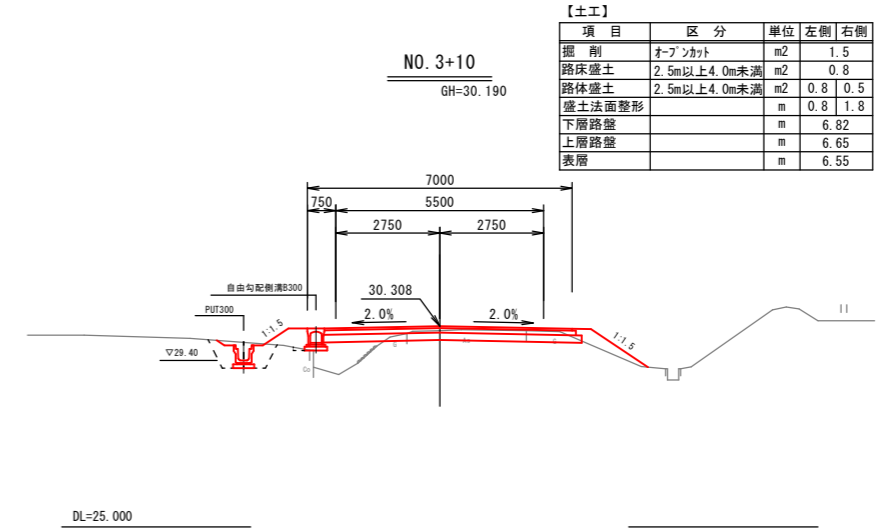
勾配	計画高	切土高	盛土高	地盤高	追加距離	単距離	測点番号	平面線形 曲率図
31.980	31.980			32.08	-4.000	0.000	BP (0+4.0)	IP. 1 IA=2-32-17 TL= 8.861 R=400.000 CL= 17.719 SL= 0.098
$I=-0.6101\%$ $L=21.799m$	31.370 31.193			31.98 31.44 31.24	0.000 10.000 12.939	4.000 10.000 2.939	NO. 0 NO. 0+10 BC. 1	
30.65	30.840 30.768			30.75 30.65	20.000 21.799	7.061 1.799	NO. 1 SP. 1	IP. 2 IA=7-01-22 TL= 12.272 R=200.000 CL= 24.514 SL= 0.376
$I=-1.365\%$ $L=20.0m$	30.531 30.454 30.402			30.43 30.39 30.39	30.658 36.700 40.000	8.859 6.042 3.300	EC. 1 NO. 1+16.70 NO. 2	
30.38	30.360			30.32	50.000	10.000	NO. 2+10	IP. 2 IA=7-01-22 TL= 12.272 R=200.000 CL= 24.514 SL= 0.376
$I=-0.255\%$ $L=38.201m$	30.334 30.308			30.24 30.19	60.000 70.000	10.000 10.000	NO. 3 NO. 3+10	
30.28	30.388 30.465 30.600			30.28 30.35 30.46	80.000 83.600 88.000	10.000 3.600 4.400	NO. 4 NO. 4+3.60 NO. 4+8.00	IP. 2 IA=7-01-22 TL= 12.272 R=200.000 CL= 24.514 SL= 0.376
$I=3.950\%$ $L=20.0m$	31.004 31.180			30.82 30.96	100.000 110.000	12.000 10.000	NO. 5 NO. 5+10	
31.07	31.290			31.04	120.000	10.000	NO. 6	IP. 2 IA=7-01-22 TL= 12.272 R=200.000 CL= 24.514 SL= 0.376
$I=1.100\%$ $L=30.0m$	31.328 31.341 31.306 31.273			31.13 31.15 31.16 31.13	124.649 130.000 136.906 140.000	4.649 5.351 6.906 3.094	BC. 2 NO. 6+10 SP. 2 NO. 7	
31.40	31.156			31.03	149.163	9.163	EC. 2	IP. 2 IA=7-01-22 TL= 12.272 R=200.000 CL= 24.514 SL= 0.376
$I=-1.274\%$ $L=47.080m$	31.018 30.890 30.800			30.95 30.87 30.80 30.80	160.000 170.000 177.080 180.080	10.837 10.000 7.080 3.000	NO. 8 NO. 8+10 EP(8+17.08) EP+3.0	
30.80	30.800			30.74	187.080	7.000	EP+10.0	

工事名	市道田屋見取線道路改良工事		
施工箇所	糸魚川市大字田屋地内		
図面名	縦断面図		
尺度	SH=1:100 SV=1:250	図面番号	2/5
作成年月日	令和8年6月		
調査	設計	糸魚川市	

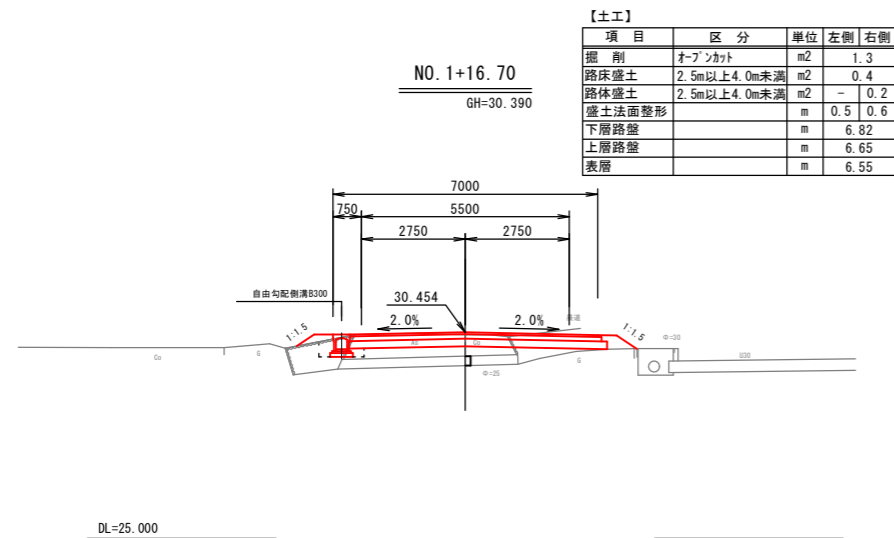
横断面図(2) S=1:100



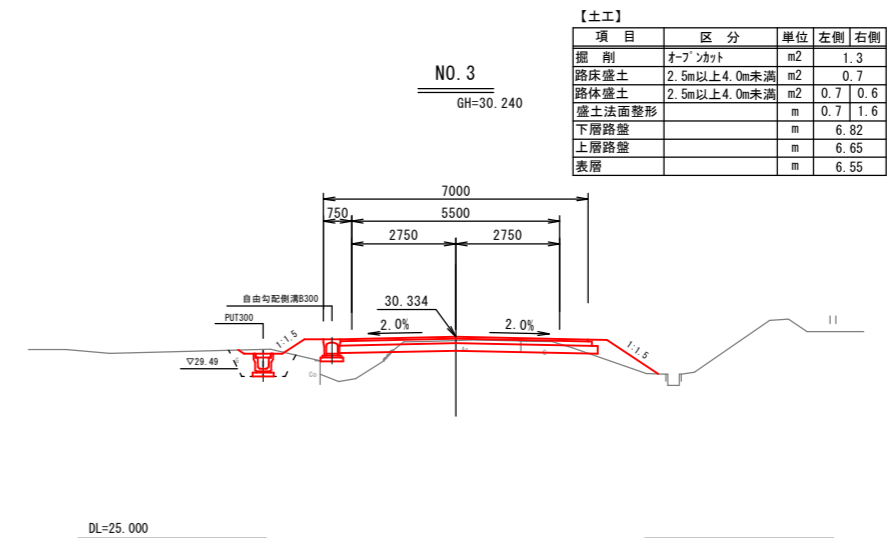
【作業土工(側溝部)】				
項目	区分	単位	左側	右側
床掘	標準	m ²	0.8	-
埋戻	1.0m未満	m ²	0.5	-



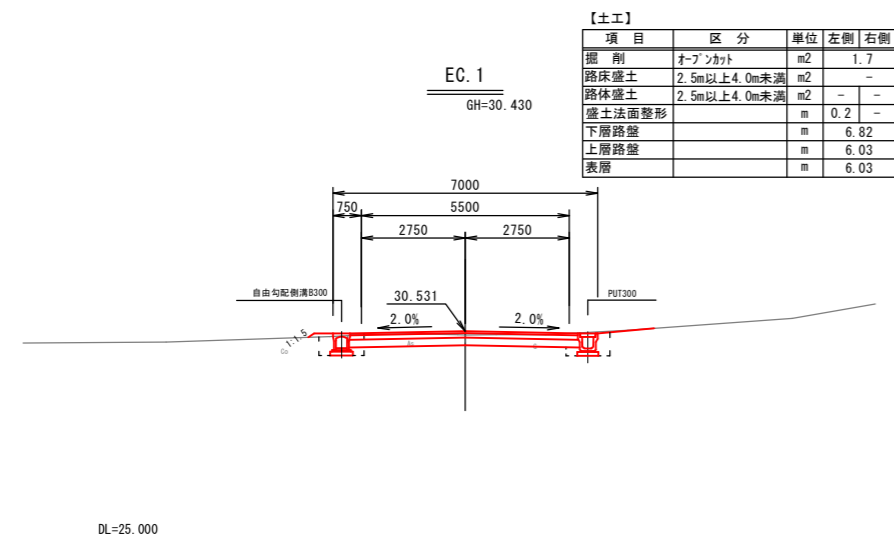
【作業土工(側溝部)】				
項目	区分	単位	左側	右側
床掘	標準	m ²	1.0	-
埋戻	1.0m未満	m ²	0.6	-



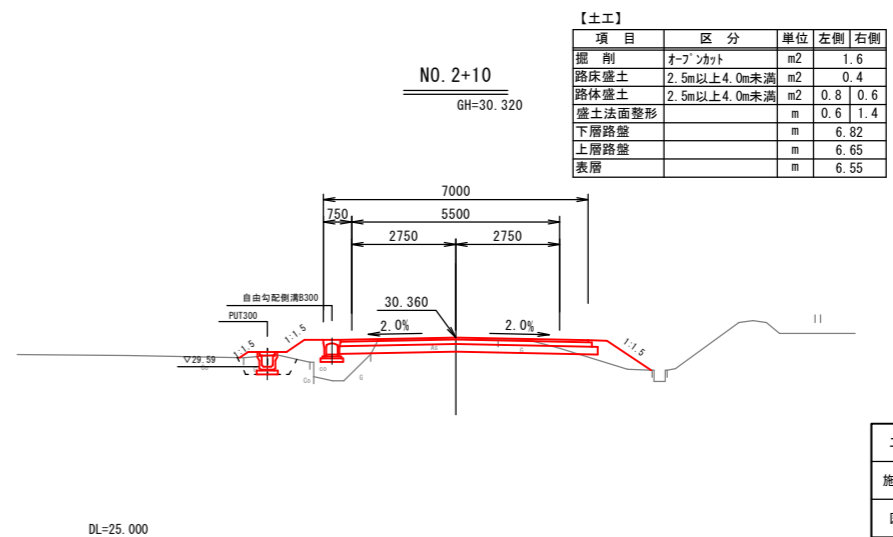
【作業土工(側溝部)】				
項目	区分	単位	左側	右側
床掘	標準	m ²	0.6	-
埋戻	1.0m未満	m ²	0.4	-



【作業土工(側溝部)】				
項目	区分	単位	左側	右側
床掘	標準	m ²	1.0	-
埋戻	1.0m未満	m ²	0.6	-



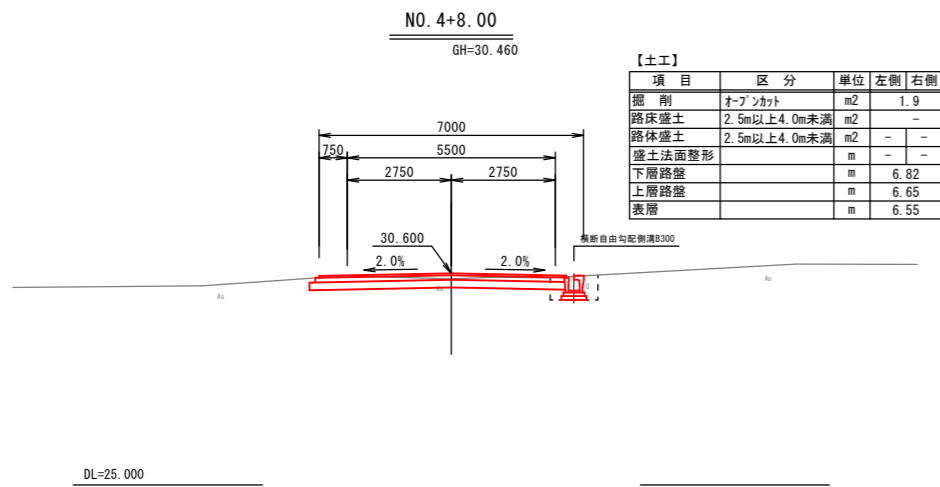
【作業土工(側溝部)】				
項目	区分	単位	左側	右側
床掘	標準	m ²	0.6	0.7
埋戻	1.0m未満	m ²	0.3	0.3



【作業土工(側溝部)】				
項目	区分	単位	左側	右側
床掘	標準	m ²	0.6	-
埋戻	1.0m未満	m ²	0.5	-

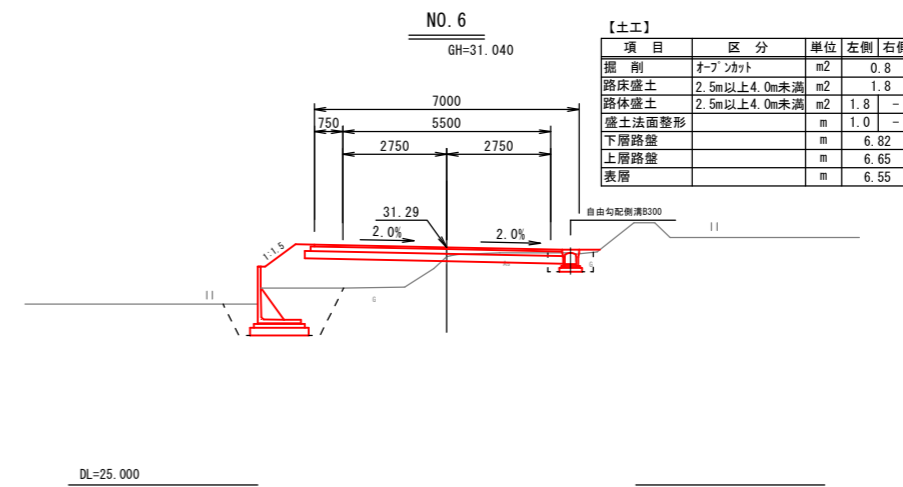
工事名	田屋見取線道路改良工事		
施工箇所	糸魚川市大字田屋地内		
図面名	横断面図(2)		
尺度	S=1:100	図面番号	3/5
作成年月日	令和8年6月		
調査	設計	糸魚川市	

横断面図(3) S=1:200



【作業土工(側溝部)】

項目	区分	単位	左側	右側
床掘	標準	m ²	-	0.7
埋戻	1.0m未満	m ²	-	0.4

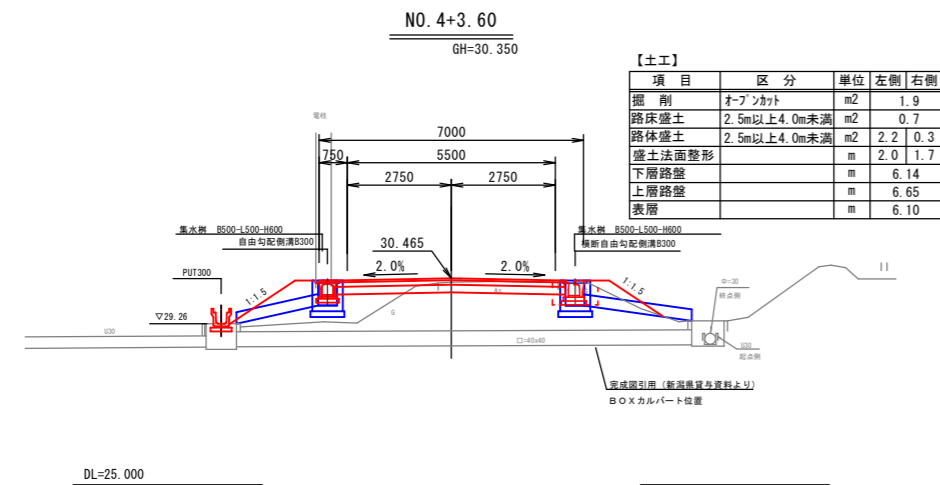


【作業土工(擁壁部)】

項目	標準	単位	左側	右側
床掘		m ²	3.0	-
埋戻	1.0m以上4.0m未満	m ²	2.4	-

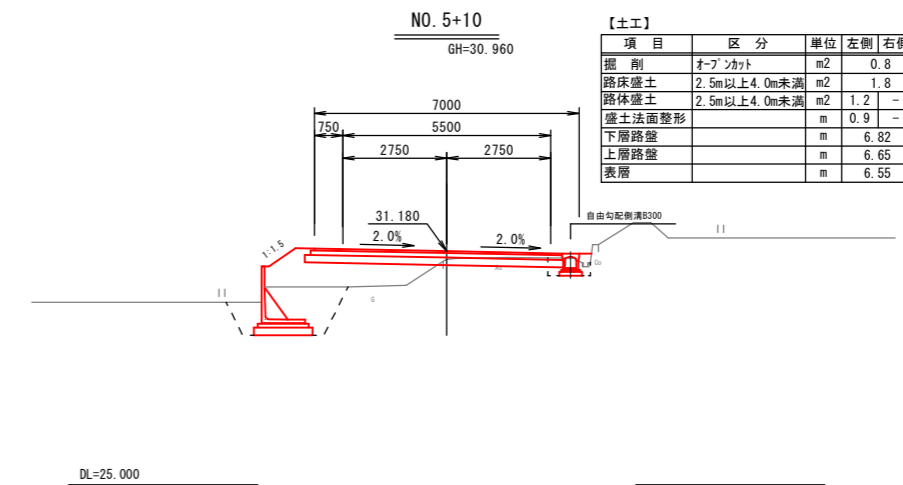
【作業土工(側溝部)】

項目	区分	単位	左側	右側
床掘	標準	m ²	-	0.6
埋戻	1.0m未満	m ²	-	0.3



【作業土工(側溝部)】

項目	区分	単位	左側	右側
床掘	標準	m ²	-	0.6
埋戻	1.0m未満	m ²	-	0.3

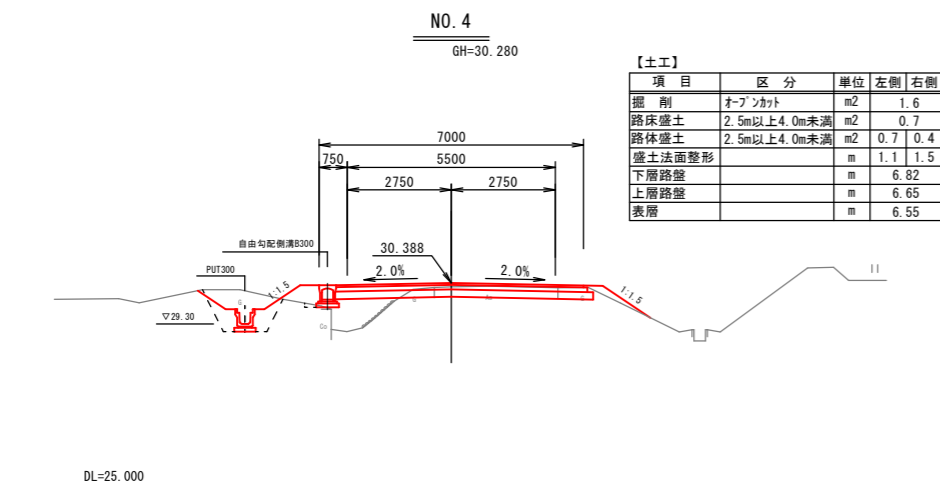


【作業土工(擁壁部)】

項目	標準	単位	左側	右側
床掘		m ²	3.1	-
埋戻	1.0m以上4.0m未満	m ²	2.5	-

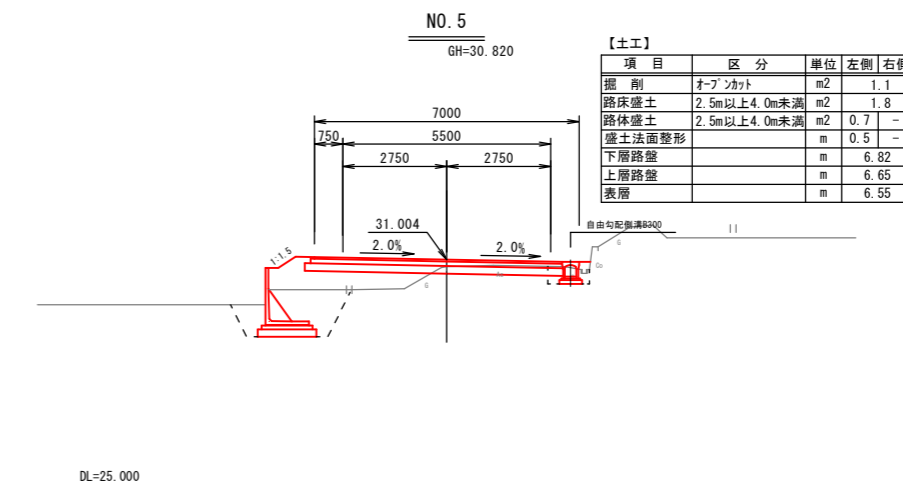
【作業土工(側溝部)】

項目	区分	単位	左側	右側
床掘	標準	m ²	-	0.5
埋戻	1.0m未満	m ²	-	0.3



【作業土工(側溝部)】

項目	区分	単位	左側	右側
床掘	標準	m ²	1.7	-
埋戻	1.0m未満	m ²	0.7	-



【作業土工(擁壁部)】

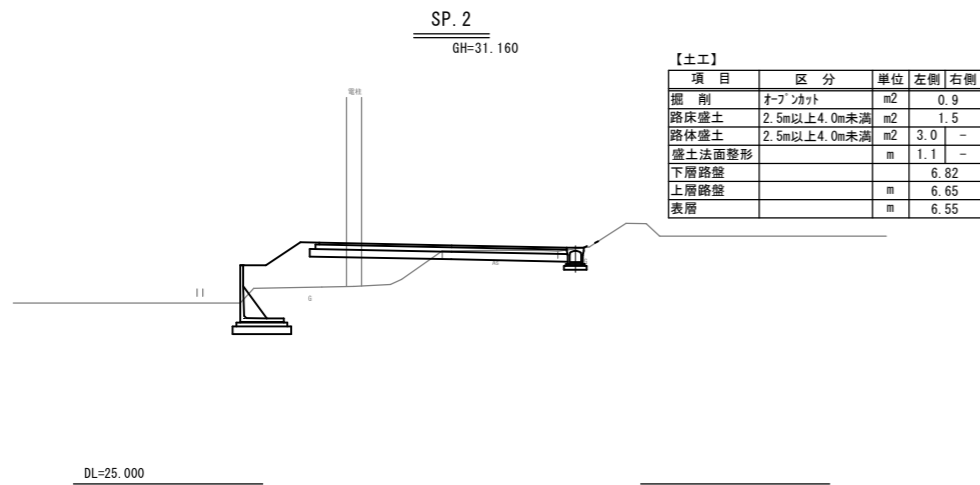
項目	標準	単位	左側	右側
床掘		m ²	3.0	-
埋戻	1.0m以上4.0m未満	m ²	2.3	-

【作業土工(側溝部)】

項目	区分	単位	左側	右側
床掘	標準	m ²	-	0.5
埋戻	1.0m未満	m ²	-	0.2

工事名	市道田屋見取線道路改良工事		
施工箇所	糸魚川市大字田屋地内		
図面名	横断面図(3)		
尺度	S=1:100	図面番号	4/5
作成年月日	令和8年6月		
調査	設計	糸魚川市	

横断面図(4) S=1:100

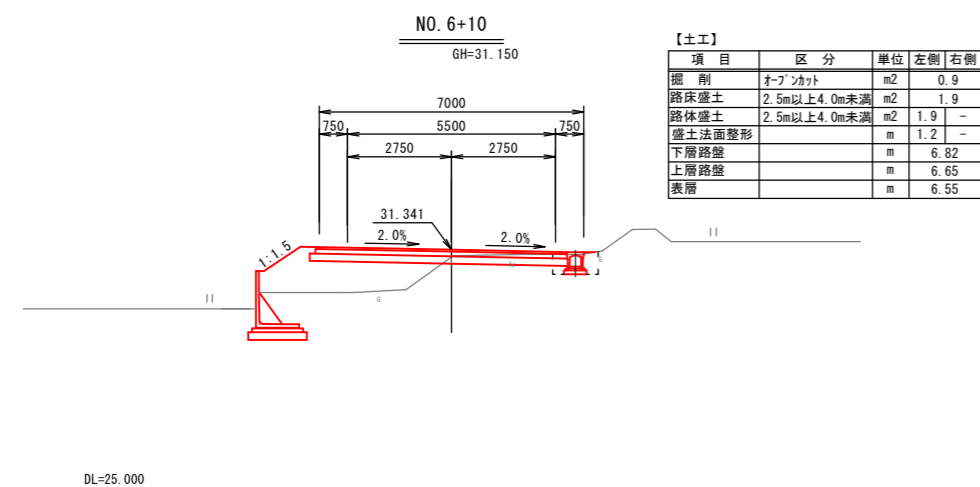
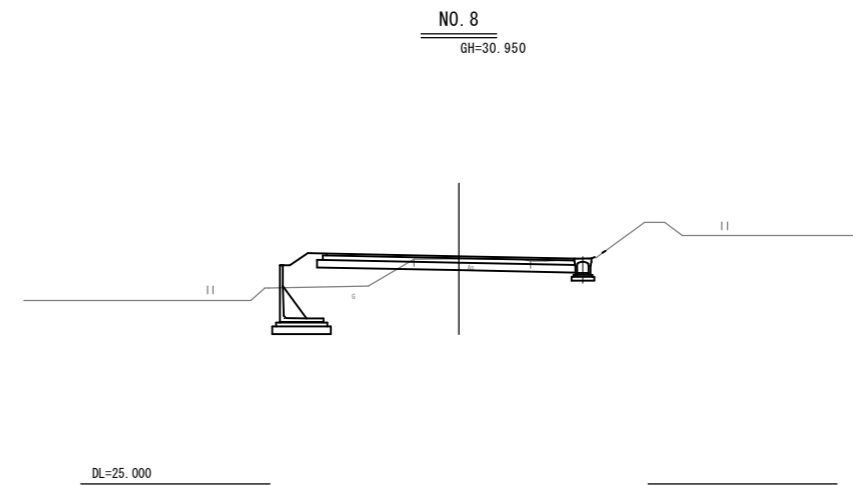


【作業土工(擁壁部)】

項目	標準	単位	左側	右側
床掘		m ²	2.9	-
埋戻	1.0m以上4.0m未満	m ²	1.5	-

【作業土工(側溝部)】

項目	標準	単位	左側	右側
床掘		m ²	0.7	-
埋戻	1.0m未満	m ²	0.3	-

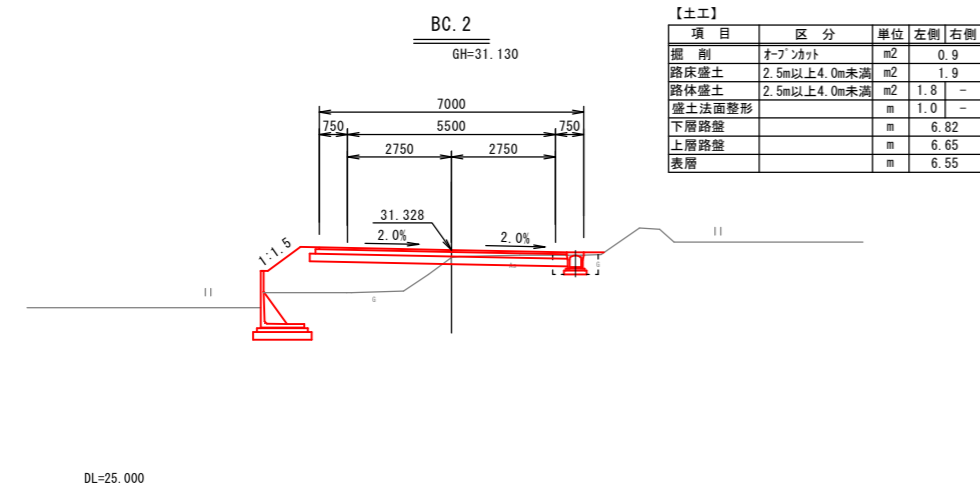
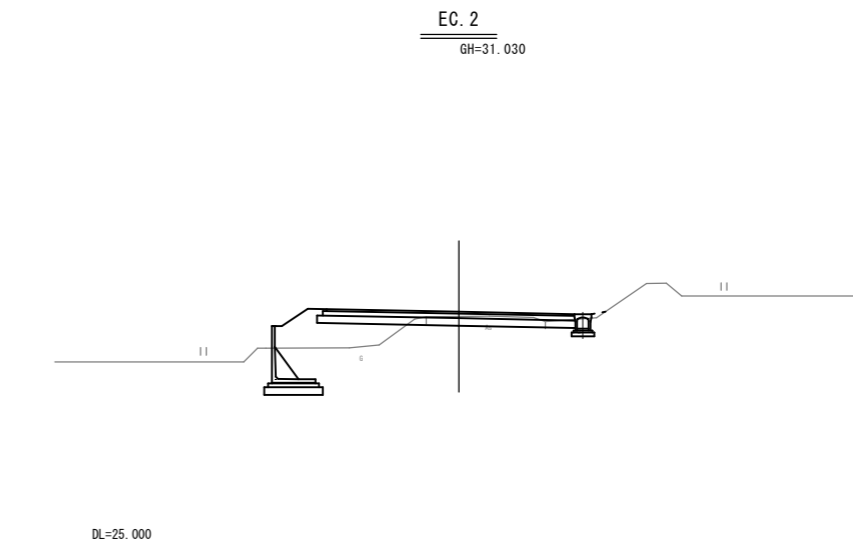


【作業土工(擁壁部)】

項目	標準	単位	左側	右側
床掘		m ²	3.0	-
埋戻	1.0m以上4.0m未満	m ²	2.4	-

【作業土工(側溝部)】

項目	区分	単位	左側	右側
床掘	標準	m ²	-	0.6
埋戻	1.0m未満	m ²	-	0.3

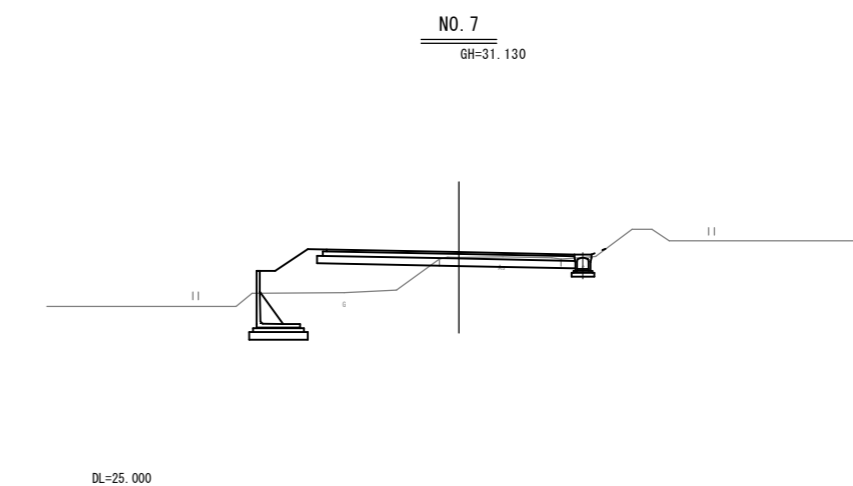


【作業土工(擁壁部)】

項目	標準	単位	左側	右側
床掘		m ²	3.0	-
埋戻	1.0m以上4.0m未満	m ²	2.4	-

【作業土工(側溝部)】

項目	区分	単位	左側	右側
床掘	標準	m ²	-	0.6
埋戻	1.0m未満	m ²	-	0.3



工事名	市道田屋見取線道路改良工事		
施工箇所	糸魚川市大字田屋地内		
図面名	横断面図(4)		
尺度	S=1:100	図面番号	5/5
作成年月日	令和8年6月		
調査	設計	糸魚川市	