

L型擁壁展開図

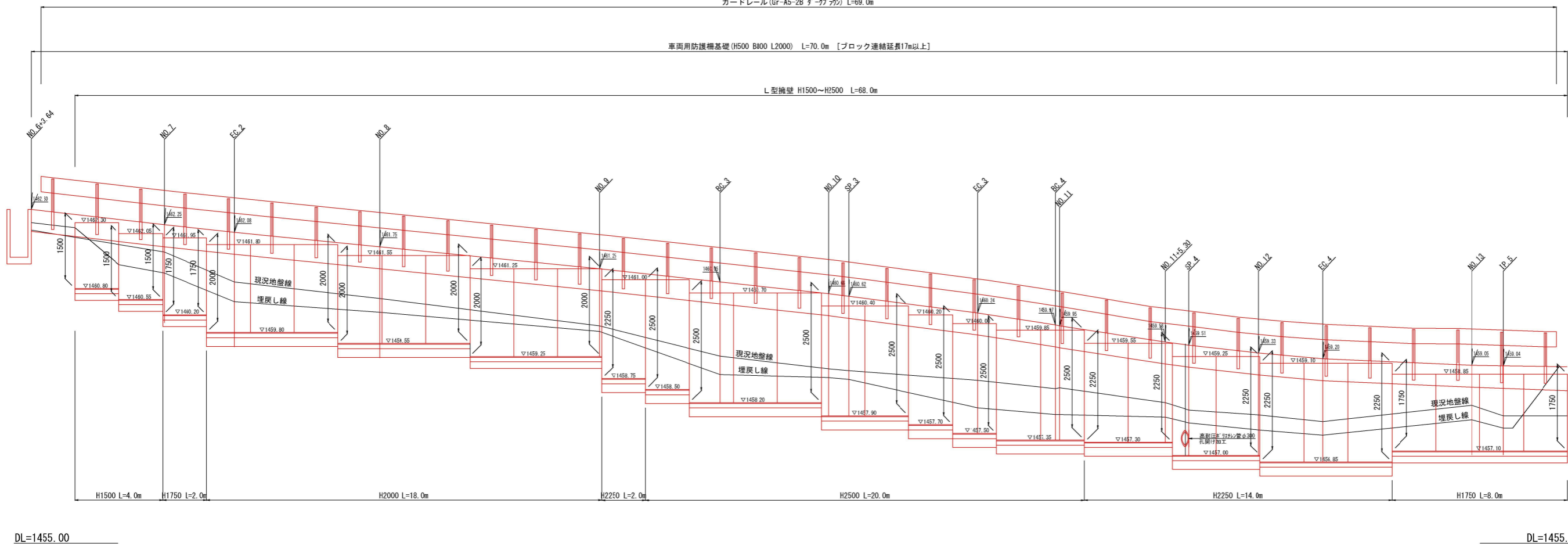
縦=1: 100
横=1: 200

L型擁壁詳細図

ガードレール(Gr-A5-2B ゲ-アブタ) L=69.0m

車両用防護柵基礎(H500 B800 L2000) L=70.0m [ブロック連結延長17m以上]

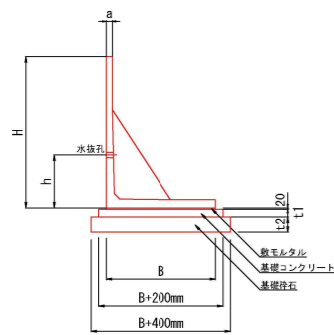
L型擁壁 H1500~H2500 L=68.0m



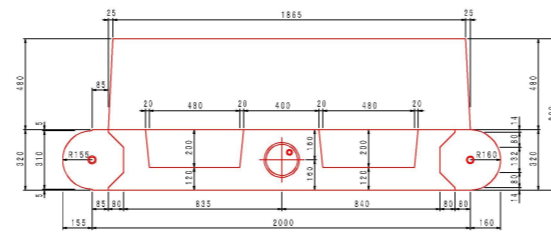
L型擁壁断面図

S=1: 100

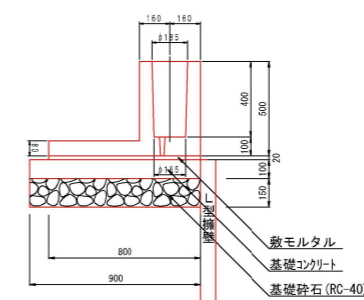
車両用防護柵基礎(H=500 B=800 L=2000) S=1:40
[ブロック連結延長17m以上]



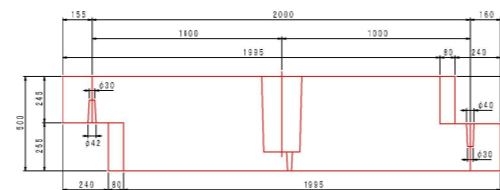
平面図



断面図



正面図



L型擁壁 材料表

寸法 (mm)						材料 (10m当り)			
H	B	a	h	t1	t2	数値形(m3)	コンクリート(m3)	型枠(m2)	基礎材(m2)
1500	1150	80	300	100	150	0.23	1.35	2.00	15.50
1750	1300	80	700	100	150	0.26	1.50	2.00	17.00
2000	1450	80	700	100	200	0.29	1.65	2.00	18.50
2250	1650	80	300	100	200	0.33	1.85	2.00	20.50
2500	1800	80	300	100	200	0.36	2.00	2.00	22.00

※水抜き孔には、吸出し防止材(30cm×30cm×2cm)を設ける

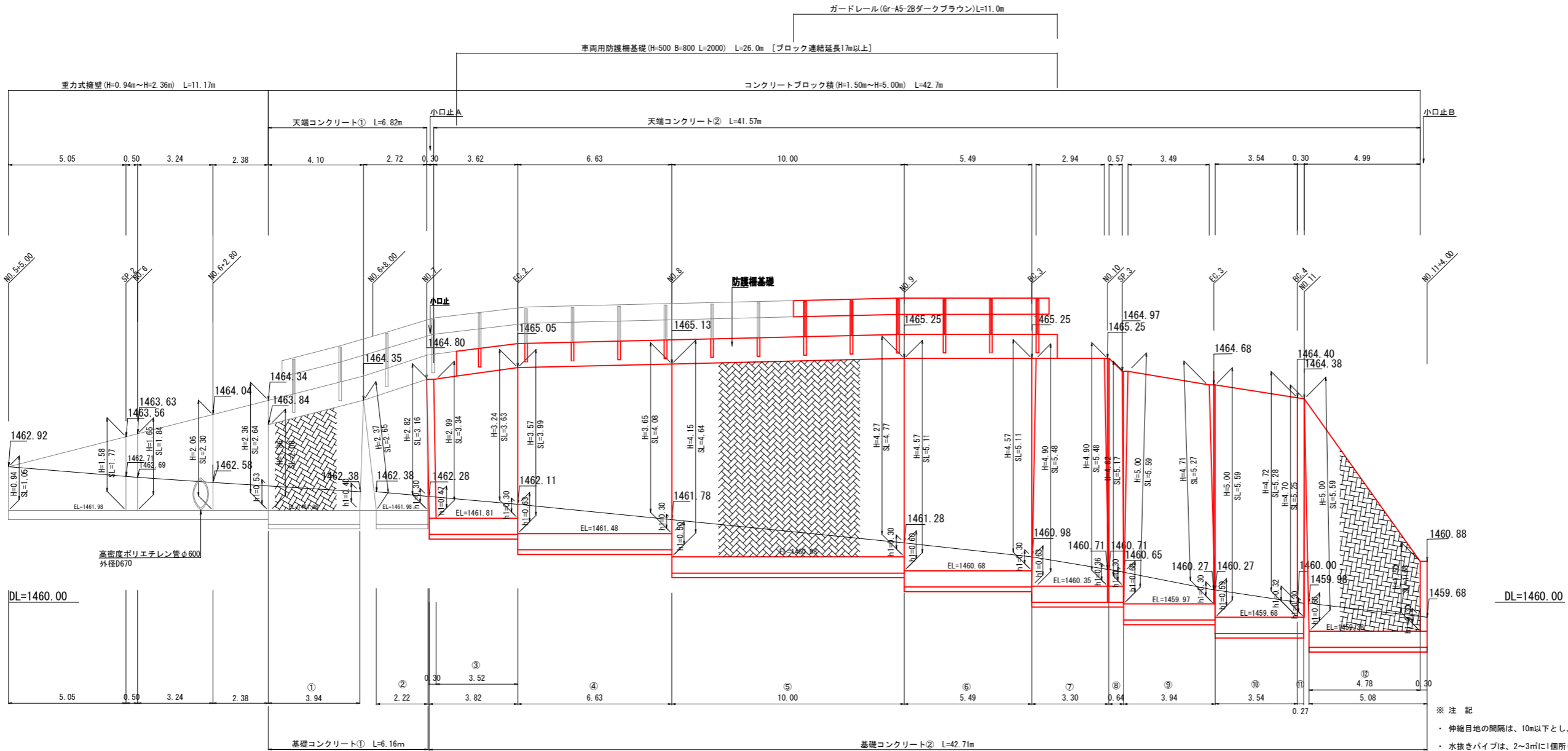
材料表

10m当り			
名称	規格	単位	数量
モルタル		m3	0.16
コンクリート	18-8-25BB	m3	0.90
型枠		m2	1.0
基礎砕石	RC-40 t=15cm	m2	9.0

工事名	蓮華温泉駐車場整備工事		
施工箇所	糸魚川市 大字大所 地内		
図面名	L型擁壁詳細図		
尺度	S=図示	図面番号	9/13
設計年月日	令和 年 月		
調査設計	糸魚川市		

重力式擁壁・ブロック積擁壁詳細図(1)

展開図 縦=1:100
横=1:200

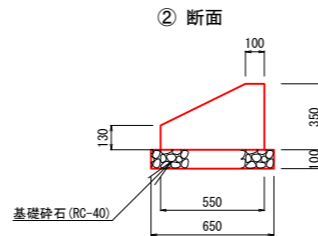
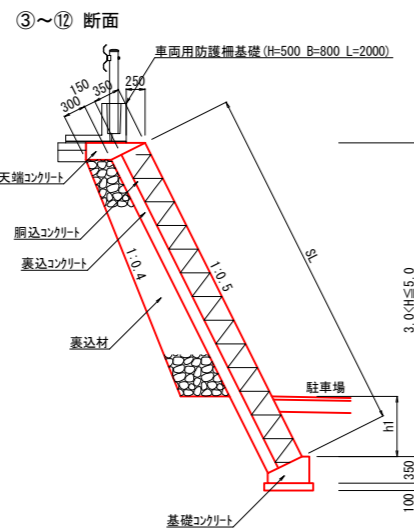


※注記
・伸縮目地の間隔は、10m以下とし、目地材は厚さ20mm程度の亜青繊維質目地版を使用する。
・水抜きパイプは、2~3mに1箇所 (VP-50) を標準とし、吸出し防止材 (30cm×30cm×2cm) を使用する。

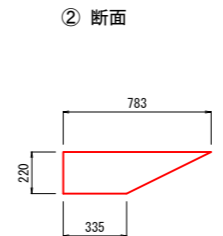
ブロック積擁壁断面図 S=1:100

基礎コンクリート断面図 S=1:40

天端コンクリート断面図 S=1:40



材料表				10m当り	
名称	規格	単位	数量		
コンクリート	18-8-25B8	m ³	1.43		
型枠		m ²	4.8		
基礎砕石	RC-40	m ²	6.5		



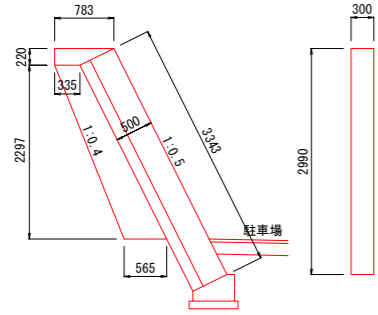
材料表				10m当り	
名称	規格	単位	数量		
コンクリート	18-8-25B8	m ³	1.23		
型枠		m ²	2.2		

工事名	蓮華温泉駐車場整備工事		
施工箇所	糸魚川市 大字大所 地内		
図面名	重力式擁壁・ブロック積擁壁詳細図(1)		
尺度	S=図示	図面番号	10/13
設計年月日	令和 年 月		
調査設計	糸魚川市		

重力式擁壁・ブロック積擁壁詳細図(2)

小口止構造図 S=1:100

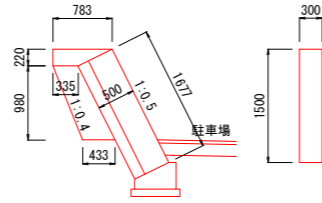
小口止A
断面図 正面図



数量表 (1基当り)

名称	計算式	数量
コンクリート	$A = (0.783 + 0.335) / 2 \times 0.220 + (0.335 + 0.565) / 2 \times 2.297 + 3.343 \times 0.500 = 2.828$ $V = 2.828 \times 0.300 = 0.848$	0.8 m ³
型枠	側面: $[(0.783 + 0.335) / 2 \times 0.220 + (0.335 + 0.565) / 2 \times 2.297 + 3.343 \times 0.500] \times 2 = 6.656$ 前面+天端: $=(3.343 + 0.220) \times 0.300 = 1.089$ 計 = 7.745	6.7 m ²

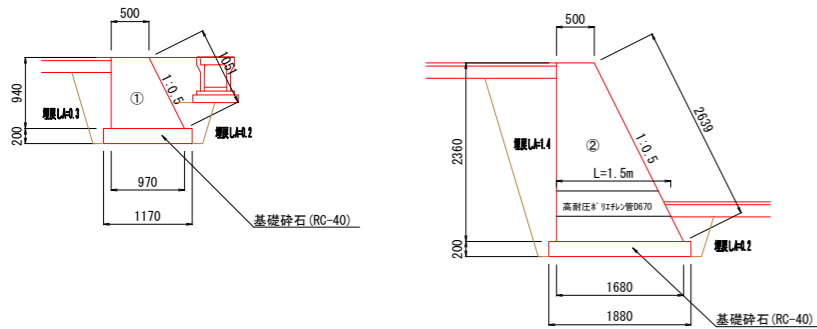
小口止B
断面図 正面図



数量表 (1基当り)

名称	計算式	数量
コンクリート	$A = (0.783 + 0.335) / 2 \times 0.220 + (0.335 + 0.433) / 2 \times 0.980 + 1.677 \times 0.500 = 1.338$ $V = 1.338 \times 0.300 = 0.401$	0.4 m ³
型枠	側面: $[(0.783 + 0.335) / 2 \times 0.220 + (0.335 + 0.433) / 2 \times 0.980 + 1.677 \times 0.500] \times 2 = 2.676$ 前面+天端: $=(1.677 + 0.220) \times 0.300 = 0.599$ 計 = 3.275	3.2 m ²

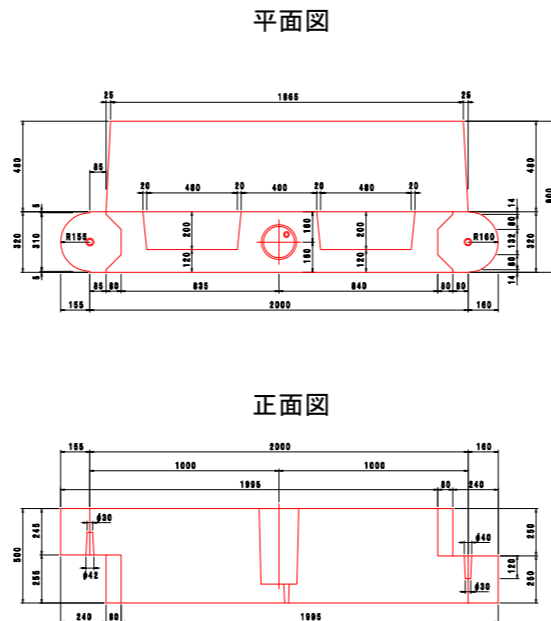
重力式擁壁断面図 S=1:100
(H=0.94m~2.36m L=11.17m)



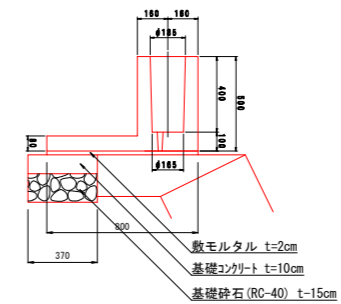
数量表 (1基当り)

名称	計算式	数量
コンクリート	$V = [(0.50 + 0.97) / 2 \times 0.94 + (0.50 + 1.68) / 2 \times 2.36] \div 2 \times 11.17 = 18.226$ 管渠控除: $\pi \times 0.67^2 / 4 \times 1.50 = 0.529$ 計 = 17.697	17.6 m ³
型枠	側面: $[(0.94 + 2.36) / 2 + (1.051 + 2.639) / 2] \times 11.17 = 39.039$ 小口: $(0.50 + 0.97) / 2 \times 0.94 + (0.50 + 1.68) / 2 \times 2.36 = 3.263$ 管渠控除: $\pi \times 0.67^2 / 4 \times 2 = 0.705$ 計 = 41.597	41.6 m ²
基礎砕石	$A = (1.17 + 1.88) / 2 \times 11.17 = 17.034$	17.0 m ²

車両用防護柵基礎(H=500 B=800 L=2000) S=1:40
[ブロック連結延長17m以上]



断面図



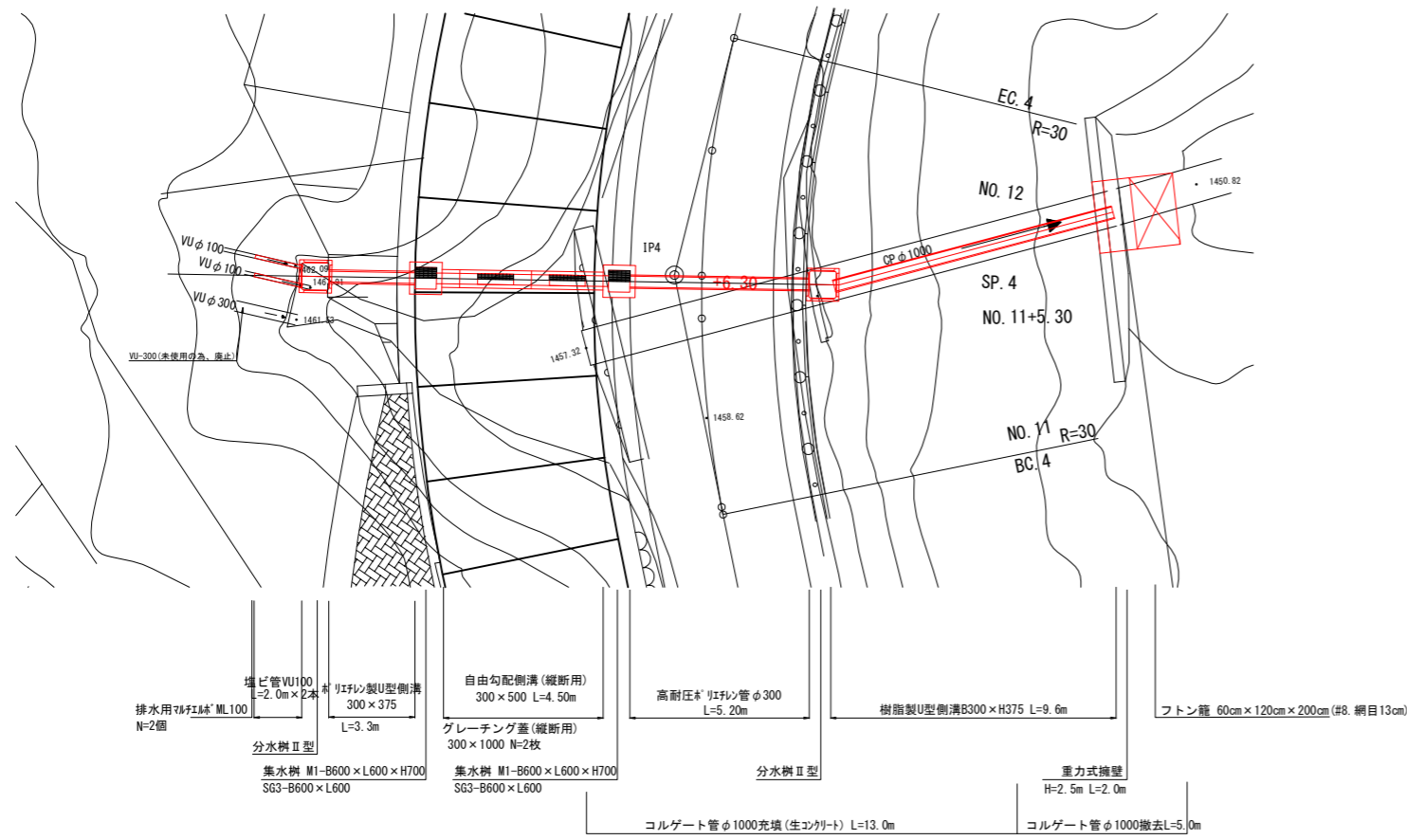
材料表 10m当り

名称	規格	単位	数量
モルタル		m ³	0.16
コンクリート	18-8-25BB	m ³	0.37
型枠		m ²	1.0
基礎砕石	RC-40 t=15cm	m ²	3.7

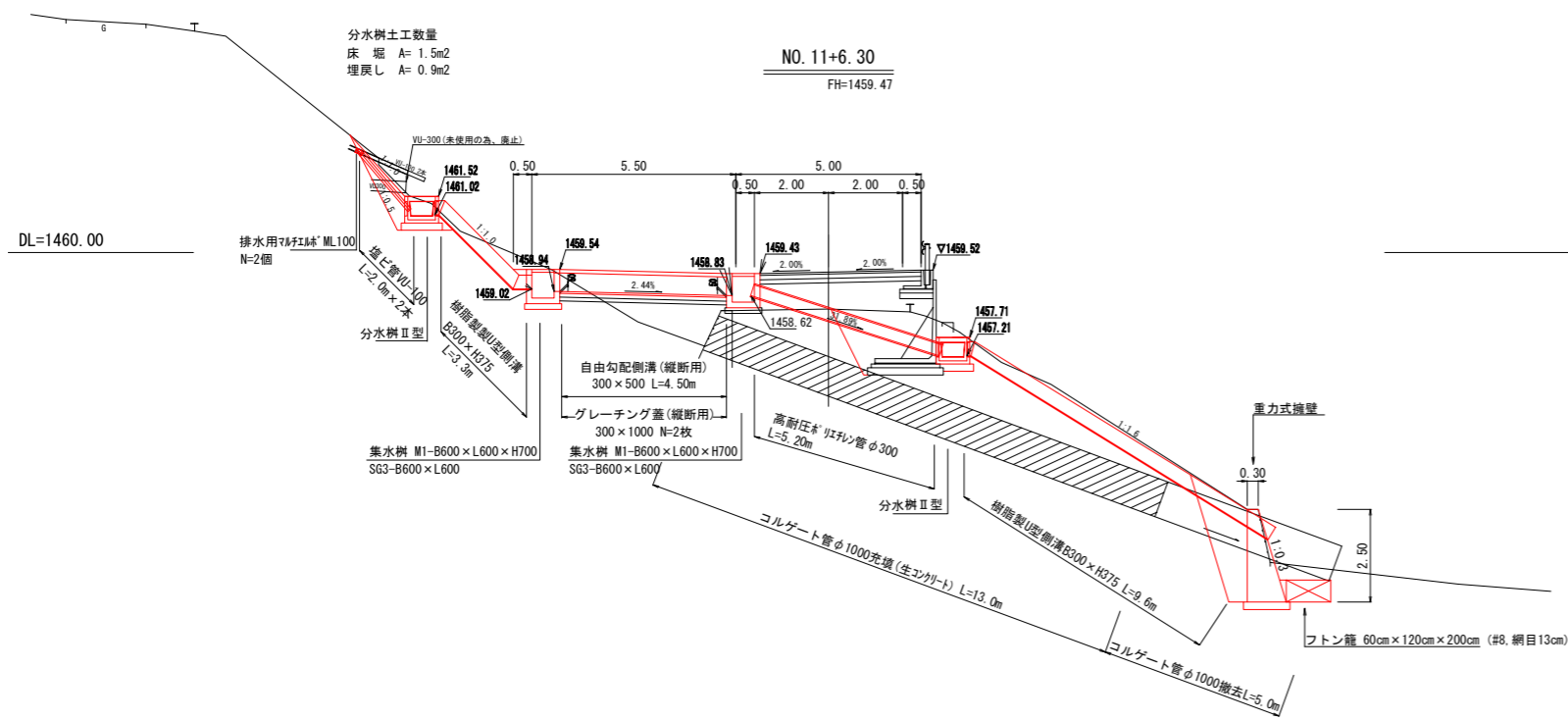
工事名	蓮華温泉駐車場整備工事		
施工箇所	糸魚川市 大字大所 地内		
図面名	重力式擁壁・ブロック積擁壁詳細図(2)		
尺度	S=図示	図面番号	11/13
設計年月日	令和 年 月		
調査設計	糸魚川市		

NO. 11+5.80付近横断工詳細図(1)

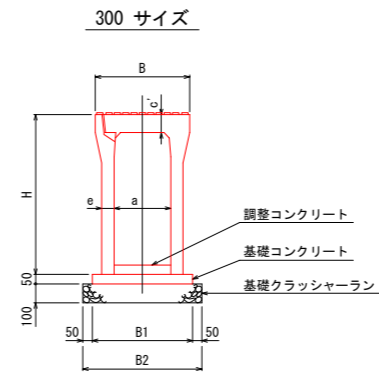
平面図 S=1:200



横断面図 S=1:200



自由勾配側溝 B300(縦断用)構造図 S=1:40



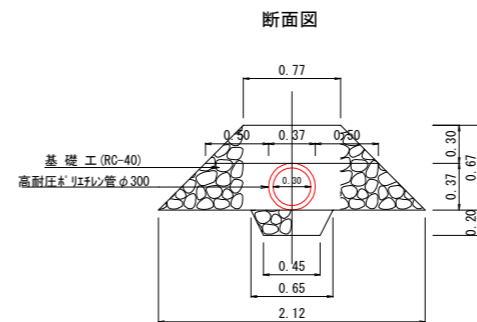
寸法表

呼び名 (巾×深)	寸法 (mm)						参考質量 (kg)
	B	B1	B2	H	a	e	
300 X 300	500	500	600	445	300	95	50
X 400		510	610	545			55
X 500		530	630	645			65
X 600				745			65
X 700				845			65

数量表

呼び名 (巾×深)	基礎クラッシャーラン (10m当り)			型枠 (m ²)
	基礎クラッシャーラン (m ³)	t=100(m ²)	基礎 コンクリート (m ³)	
300 X 300	0.60	6.0	0.25	1.0
X 400	0.61	6.1	0.26	
X 500	0.63	6.3	0.27	
X 600				
X 700				

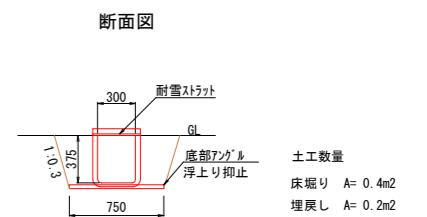
高耐圧® リン管 φ300 ダブル S=1:60



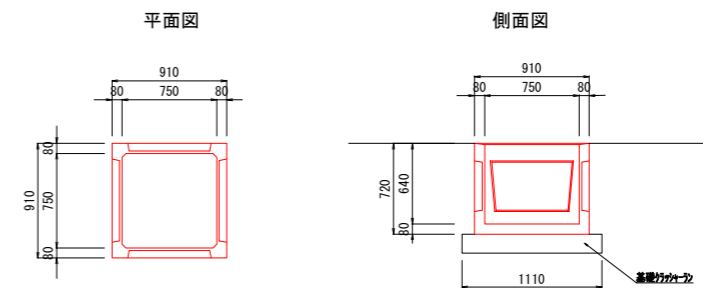
基礎工数量表

名称	計算式	数量
基礎砕石	$[(0.77+2.12)/2 \times 0.67 + (0.65+0.45)/2 \times 0.20] - \pi \times 0.37^2/4 \times 10 =$	9.7 m ³

樹脂製角型U字溝 B300×H375 S=1:60



分水樹Ⅱ型(下) S=1:60



材料表

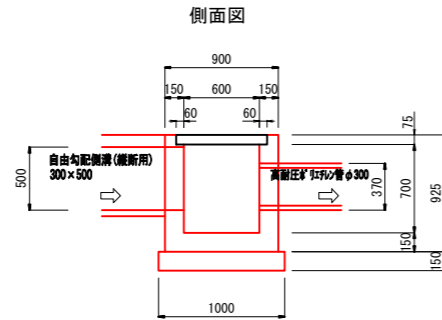
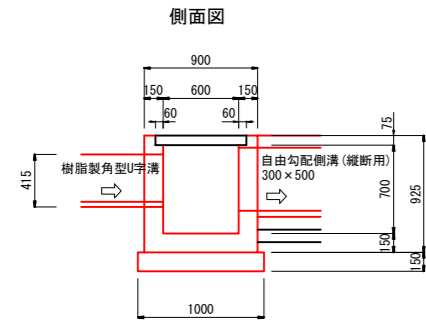
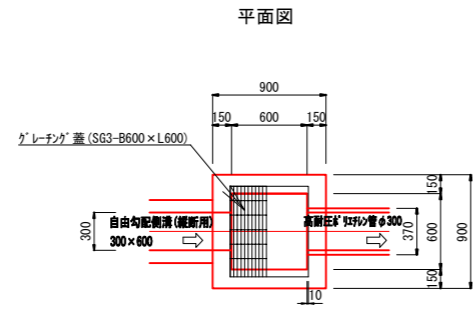
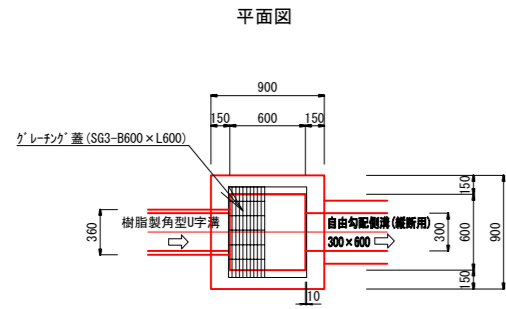
名称	単位	数量	1基当り 摘要
基礎クラッシャーラン	m ²	1.23	t=15cm
分水樹Ⅱ型(下)	基	1.0	参考質量510kg/基

工事名	蓮華温泉駐車場整備工事		
施工箇所	糸魚川市 大字大所 地内		
図面名	NO. 11+5.80付近横断工詳細図(1)		
尺度	S=図示	図面番号	12/13
設計年月日	令和 年 月		
調査設計	糸魚川市		

NO. 11+5.80付近横断工詳細図(2)

集水柵B600×L600×H700 S=1:60

集水柵B600×L600×H700 S=1:60



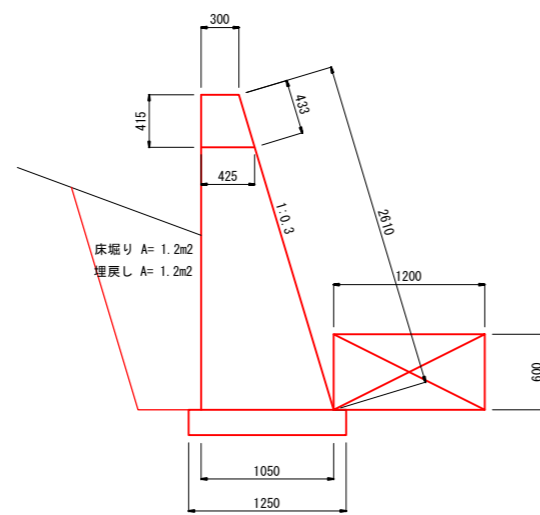
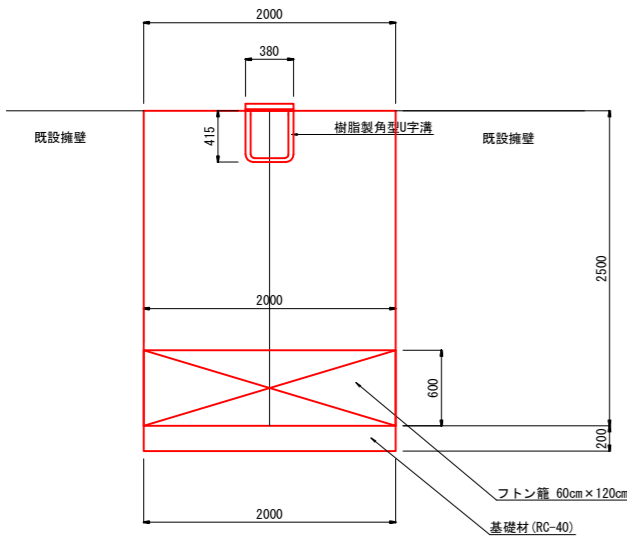
材料表 (1基当り)

名称	規格	数量
基礎砕石	RC-40	1.00 m ²
型枠	小型構造物	4.7 m ²
コンクリート	18-8-25	0.40 m ³

材料表 (1基当り)

名称	規格	数量
基礎砕石	RC-40	1.00 m ²
型枠	小型構造物	4.7 m ²
コンクリート	18-8-25	0.40 m ³

重力式擁壁H2500-L2000 S=1:60



数量表 (1基当り)

名称	計算式	数量
基礎砕石	$1.25 \times 2.00 = 2.50$	2.5 m ²
型枠	$2.00 \times (2.50 + 2.61) - 0.38 \times (0.415 + 0.433) = 9.90$	9.9 m ²
コンクリート	$(0.30 + 1.05) / 2 \times 2.50 \times 2.00 - (0.30 + 0.425) / 2 \times 0.415 \times 0.38 = 3.32$	3.3 m ³

土工数量
 床掘り V=1.2×2.0=2.40m³
 埋戻し V=1.2×2.0=2.40m³

工事名	蓮華温泉駐車場整備工事		
施工箇所	糸魚川市 大字大所 地内		
図面名	NO. 11+5.80付近横断工詳細図(2)		
尺度	S=図示	図面番号	13/13
設計年月日	令和 年 月		
調査設計	糸魚川市		