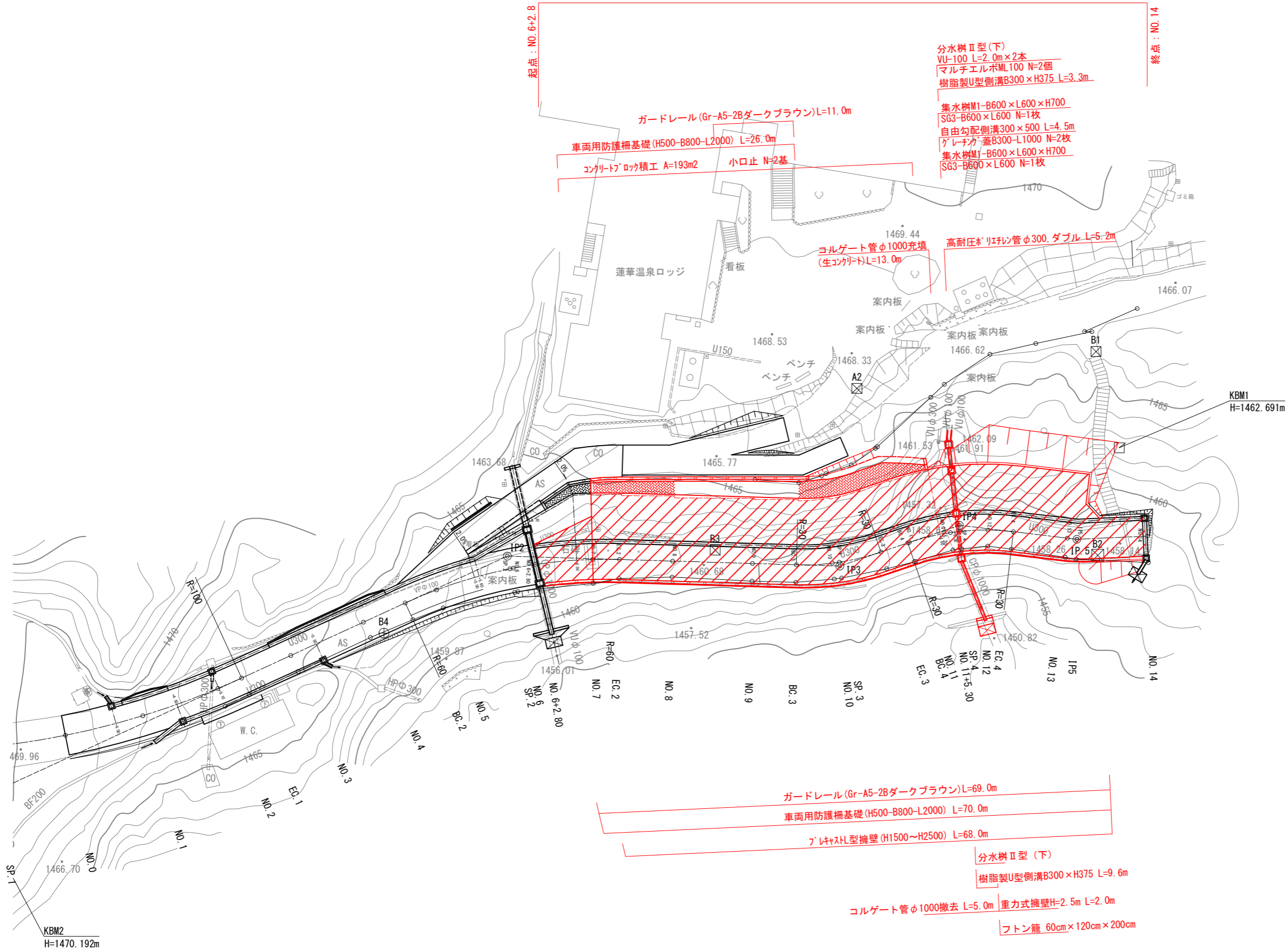


平面図 S=1:500

蓮華温泉駐車場整備計画 延長L=77.2m

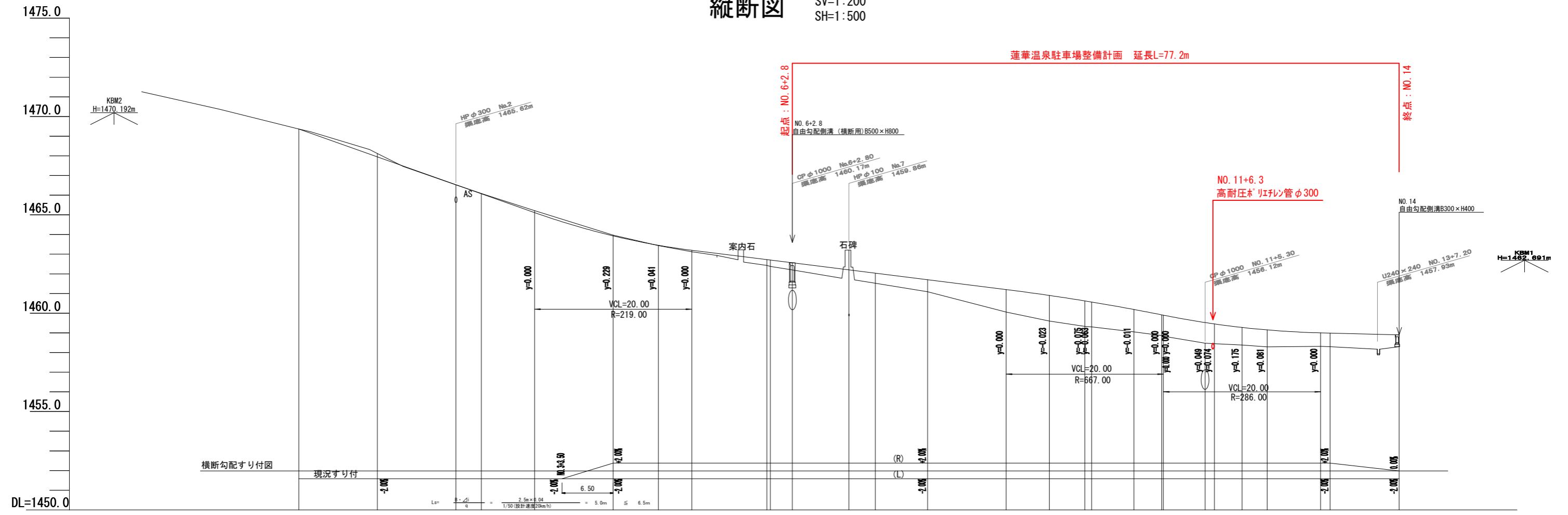


工事名	蓮華温泉駐車場整備工事		
施工箇所	糸魚川市 大字大所 地内		
図面名	平面図		
尺度	S=1:500	図面番号	1/13
作成年月日	令和 年 月		
調査設計	糸魚川市		

縦断図

SV=1:200
SH=1:500

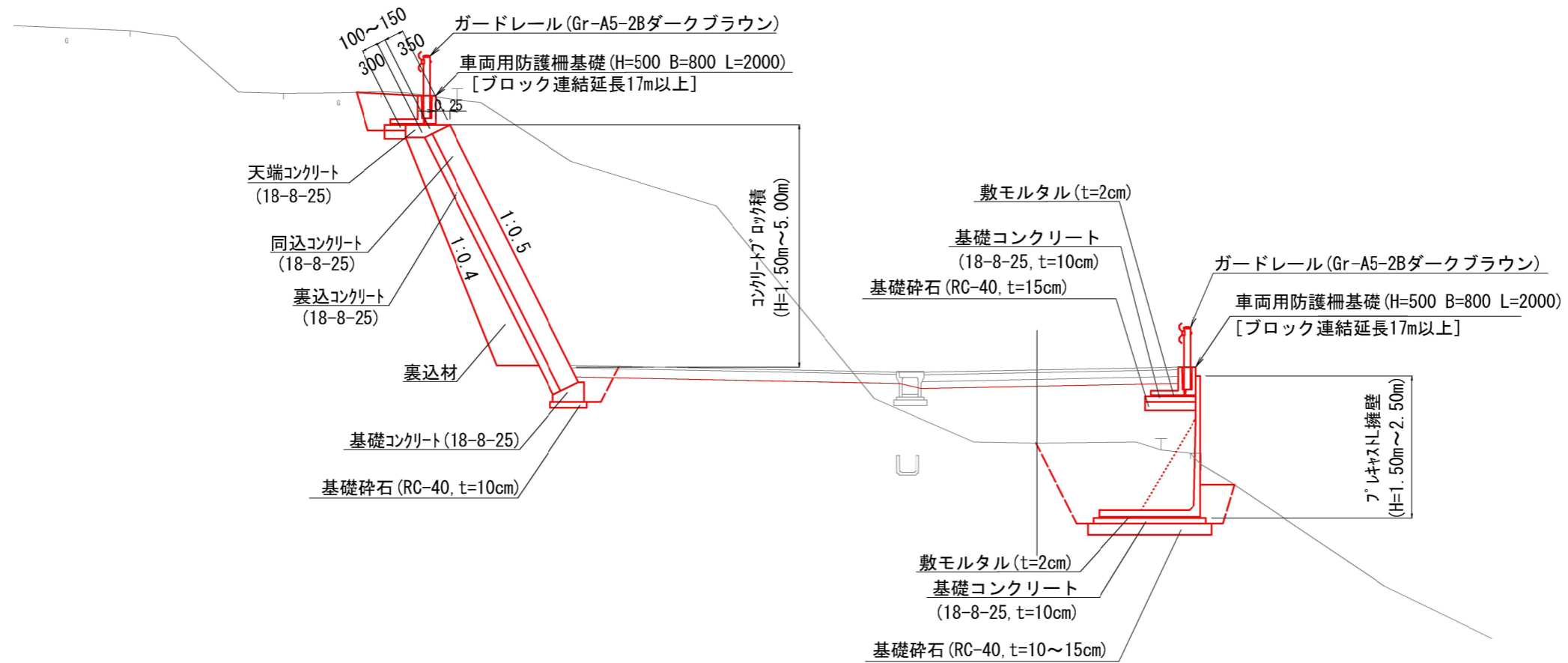
蓮華温泉駐車場整備計画 延長L=77.2m



計画距離	計画高	地盤高	追加距離	単距離	測点	測量法線
1469.360	1469.36	1469.36	0.00	0.00	NO. 0	IP. 1 IA=36-36-38 R=100.000 TL=33.082 CL=63.897 SL=5.330
1467.945	1468.12	1468.12	10.00	10.00	NO. 1	
1466.530	1466.53	1466.53	20.00	10.00	NO. 2	
1466.072	1466.09	1466.09	23.24	3.24	EC. 1	
1465.115	1465.21	1465.21	30.00	6.76	NO. 3	
1463.929	1463.97	1463.97	40.00	10.00	NO. 4	
1463.453	1463.44	1463.44	45.76	5.76	BC. 2	
1463.200	1463.12	1463.12	50.00	4.24	NO. 5	
1462.722	1462.43	1462.43	59.56	9.56	SP. 2	
1462.700	1462.38	1462.38	60.00	0.44	NO. 6	IP. 2 IA=26-21-50 R=60.000 TL=14.053 CL=27.608 SL=1.624
1462.560	1462.20	1462.20	62.80	2.80	NO. 6+2.80	
1462.200	1462.21	1462.21	70.00	7.20	NO. 7	
1462.032	1461.52	1461.52	73.37	3.37	EC. 2	
1461.700	1461.09	1461.09	80.00	6.63	NO. 8	
1461.200	1460.06	1460.06	90.00	10.00	NO. 9	
1460.903	1459.60	1459.60	95.49	5.49	BC. 3	
1460.625	1459.33	1459.33	100.00	4.51	NO. 10	
1460.568	1459.30	1459.30	100.87	0.87	SP. 3	IP. 3 IA=20-33-25 R=30.000 TL=5.440 CL=10.764 SL=0.489
1460.189	1459.05	1459.05	106.25	5.38	EC. 3	
1459.917	1458.86	1458.86	109.79	3.54	BC. 4	
1459.900	1458.83	1458.83	110.00	0.21	NO. 11	
1459.525	1458.47	1458.47	115.30	5.30	NO. 11+5.30	IP. 4 IA=25-35-23 R=30.000 TL=6.818 CL=13.407 SL=0.765
1459.455	1458.45	1458.45	116.49	1.19	SP. 4	
1459.275	1458.38	1458.38	120.00	3.51	NO. 12	
1459.149	1458.29	1458.29	123.20	3.20	EC. 4	
1459.000	1458.31	1458.31	130.00	6.80	NO. 13	IP. 5 IA=9-17-38
1458.988	1458.30	1458.30	131.20	1.20	IFS	
1458.900	1458.30	1458.30	140.00	8.80	NO. 14	

工事名	蓮華温泉駐車場整備工事		
施工箇所	糸魚川市 大字大所 地内		
図面名	縦断図		
尺度	SV=1:200 SH=1:500	図面番号	2/13
設計年月日	令和 年 月		
調査設計	糸魚川市		

標準断面図 S=1:100

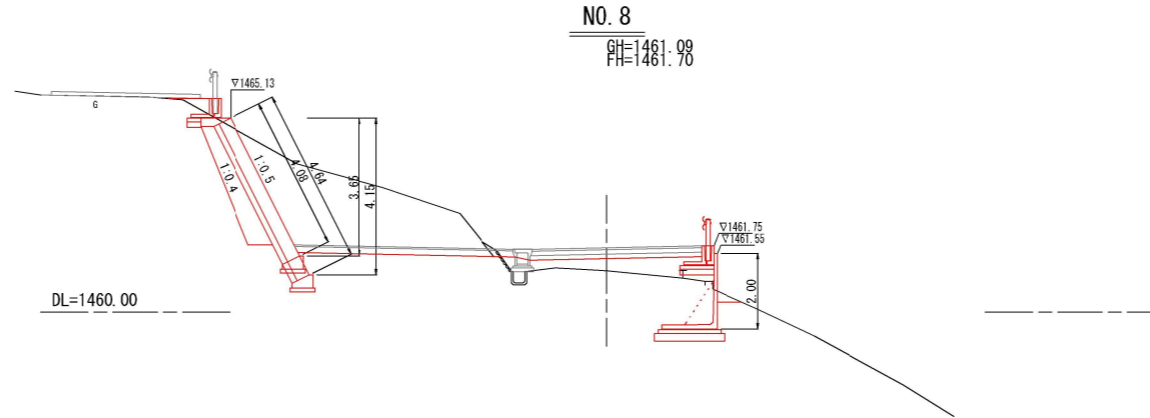


工事名	蓮華温泉駐車場整備工事		
施工箇所	糸魚川市 大字大所 地内		
図面名	標準断面図		
尺度	S=1:100	図面番号	3/13
設計年月日	令和 年 月		
調査設計	糸魚川市		

横断面図(1) S=1:200

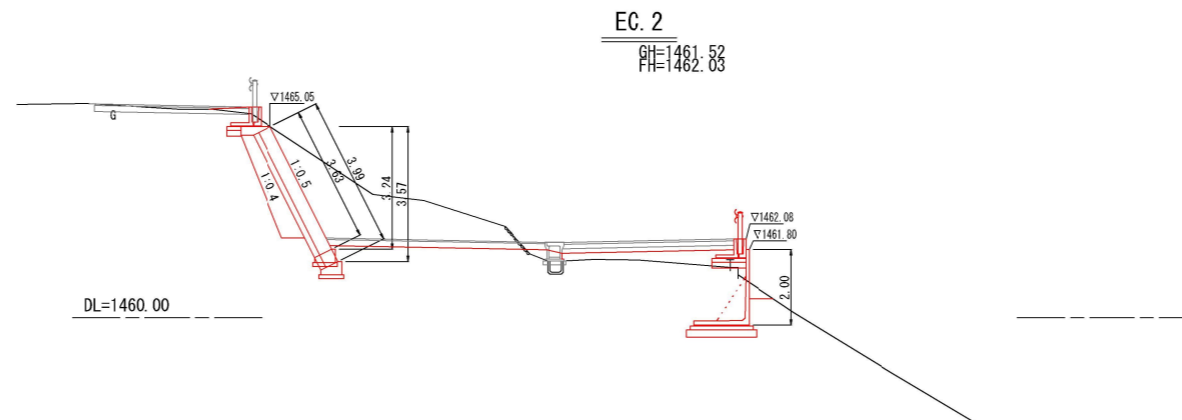
【土工】

項目	区分	単位	左	右
掘削	オープンカット	m ²	15.3	
路体盛土	2.5m未満	m ²	0.0	1.8
"	2.5m以上4.0m未満	m ²	0.0	0.0
路床盛土	2.5m未満	m ²	0.1	1.5
"	2.5m以上4.0m未満	m ²	0.0	0.0
"	4.0m以上	m ²	1.5	
床掘	標準	m ²	0.0	4.3
埋戻	1.0m未満	m ²	1.2	0.5
切土法面整形		m	0.0	0.0
盛土法面整形		m	0.0	0.0



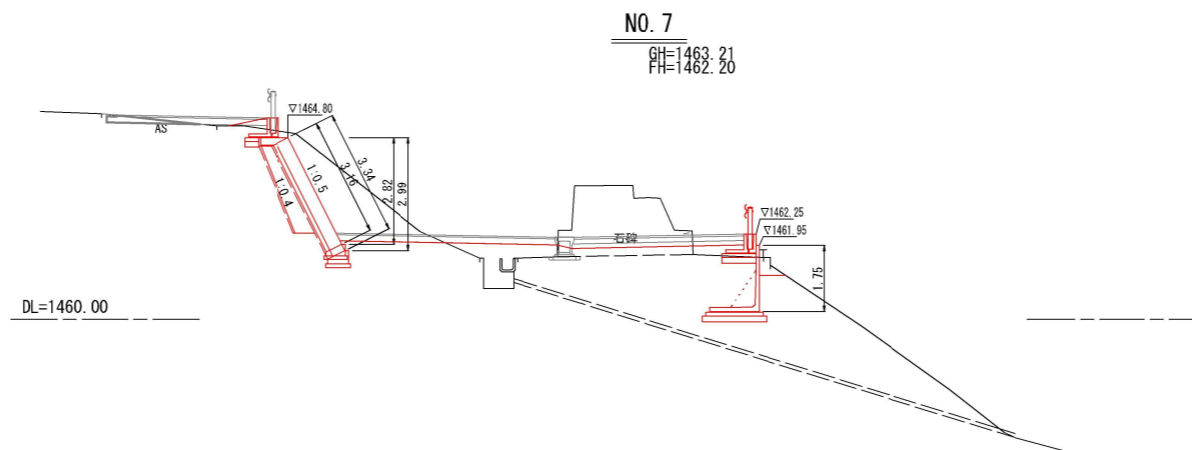
【土工】

項目	区分	単位	左	右
掘削	オープンカット	m ²	12.3	
路体盛土	2.5m未満	m ²	0.0	1.9
"	2.5m以上4.0m未満	m ²	0.0	0.0
路床盛土	2.5m未満	m ²	0.1	1.7
"	2.5m以上4.0m未満	m ²	0.0	0.0
"	4.0m以上	m ²	1.1	
床掘	標準	m ²	0.0	4.8
埋戻	1.0m未満	m ²	1.0	0.5
切土法面整形		m	0.0	0.0
盛土法面整形		m	0.0	0.0



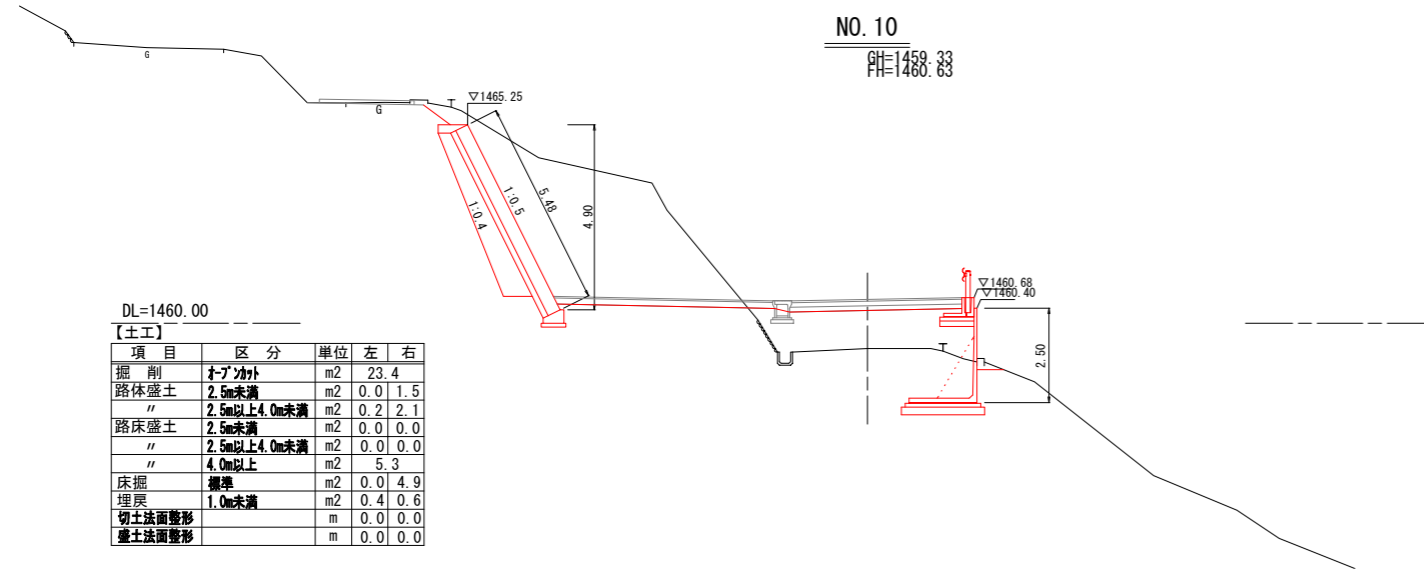
【土工】

項目	区分	単位	左	右
掘削	オープンカット	m ²	7.9	
路体盛土	2.5m未満	m ²	0.0	1.3
"	2.5m以上4.0m未満	m ²	0.0	0.0
路床盛土	2.5m未満	m ²	0.1	1.5
"	2.5m以上4.0m未満	m ²	0.0	0.0
"	4.0m以上	m ²	2.0	
床掘	標準	m ²	0.0	4.5
埋戻	1.0m未満	m ²	0.7	0.6
切土法面整形		m	0.0	0.0
盛土法面整形		m	0.0	0.0



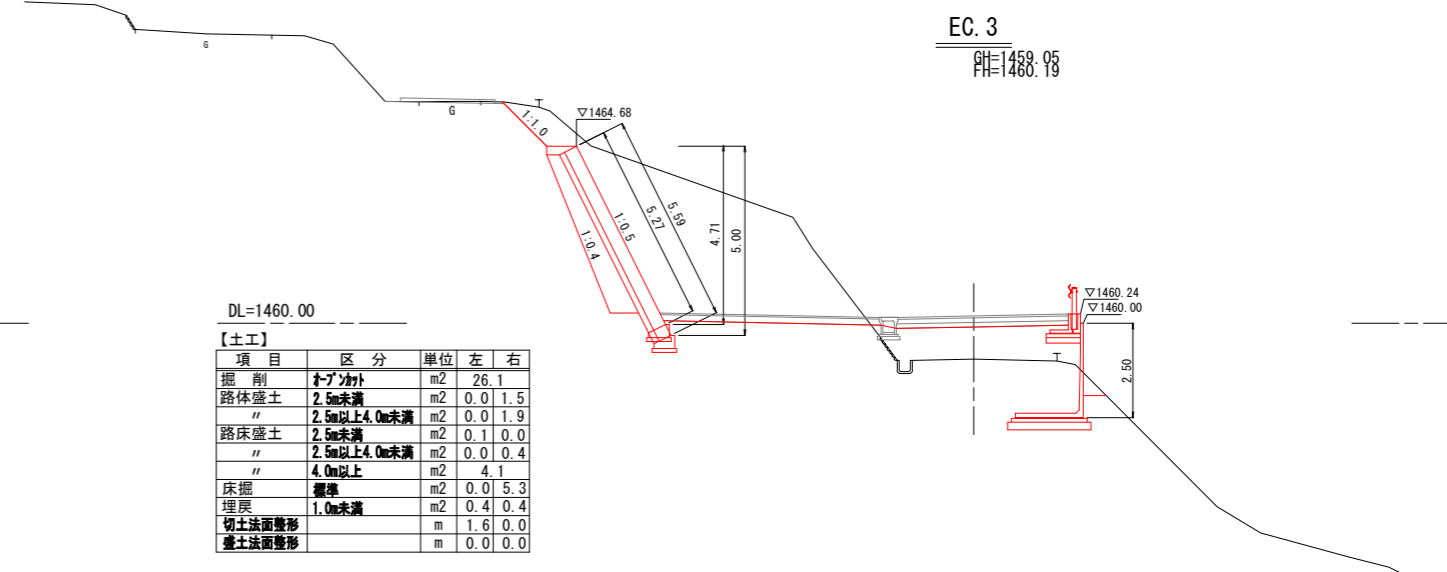
工事名	蓮華温泉駐車場整備工事		
施工箇所	糸魚川市 大字大所 地内		
図面名	横断面図(1)		
尺度	S=1:200	図面番号	4/13
設計年月日	令和 年 月		
調査設計	糸魚川市		

横断面図(2) S=1:200



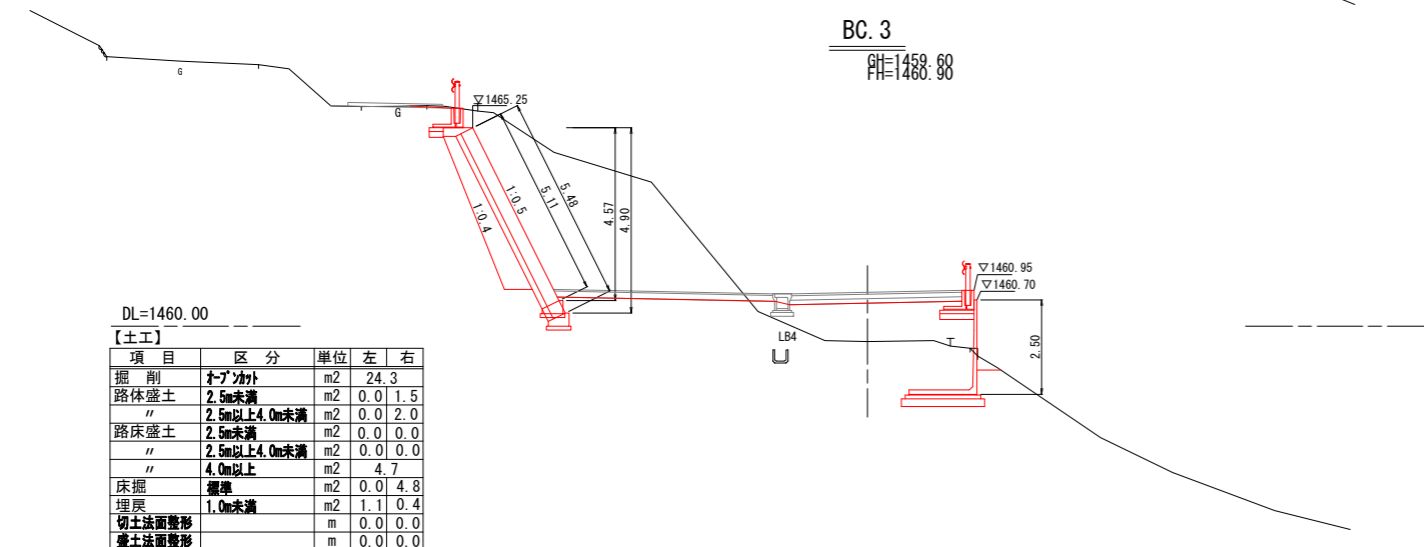
DL=1460.00
【土工】

項目	区分	単位	左	右
掘削	オゾンカット	m ²	23.4	
路体盛土	2.5m未満	m ²	0.0	1.5
"	2.5m以上4.0m未満	m ²	0.2	2.1
路床盛土	2.5m未満	m ²	0.0	0.0
"	2.5m以上4.0m未満	m ²	0.0	0.0
"	4.0m以上	m ²		5.3
床掘	標準	m ²	0.0	4.9
埋戻	1.0m未満	m ²	0.4	0.6
切土法面整形		m	0.0	0.0
盛土法面整形		m	0.0	0.0



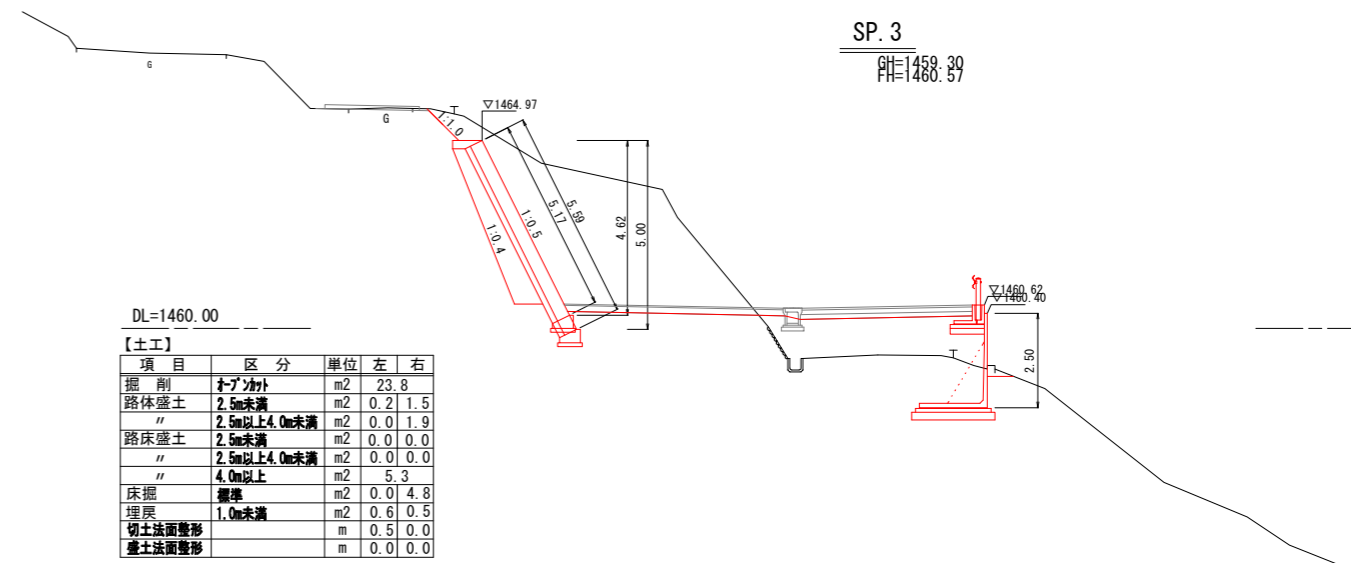
DL=1460.00
【土工】

項目	区分	単位	左	右
掘削	オゾンカット	m ²	26.1	
路体盛土	2.5m未満	m ²	0.0	1.5
"	2.5m以上4.0m未満	m ²	0.0	1.9
路床盛土	2.5m未満	m ²	0.1	0.0
"	2.5m以上4.0m未満	m ²	0.0	0.4
"	4.0m以上	m ²		4.1
床掘	標準	m ²	0.0	5.3
埋戻	1.0m未満	m ²	0.4	0.4
切土法面整形		m	1.6	0.0
盛土法面整形		m	0.0	0.0



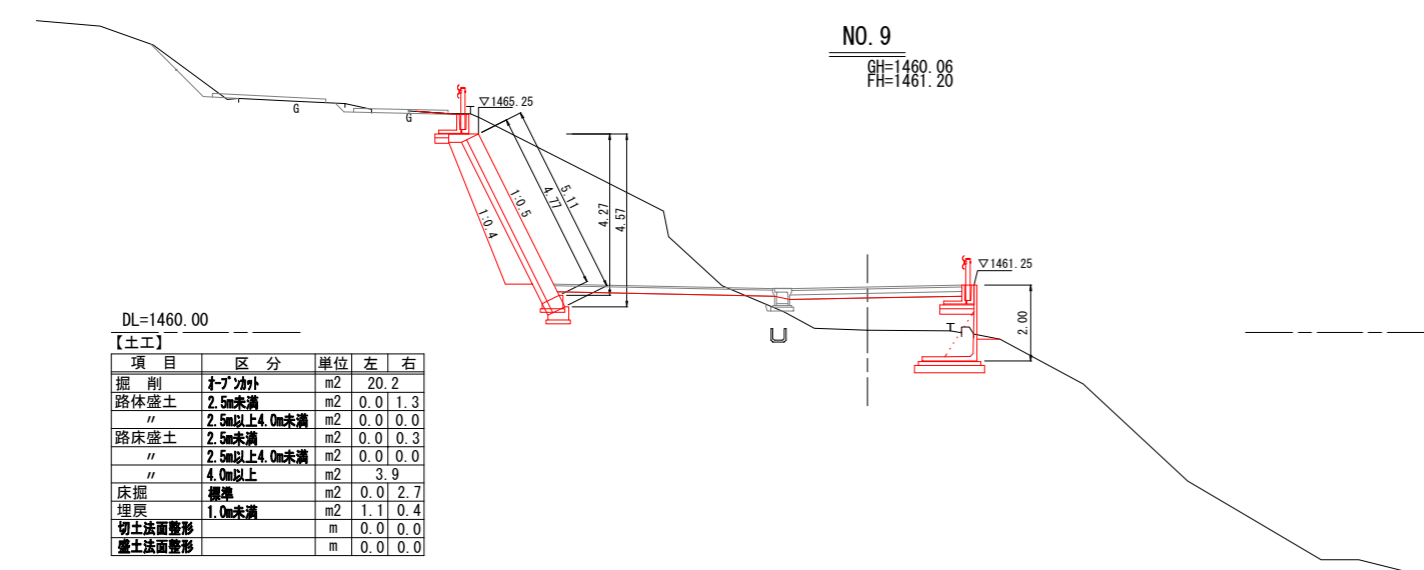
DL=1460.00
【土工】

項目	区分	単位	左	右
掘削	オゾンカット	m ²	24.3	
路体盛土	2.5m未満	m ²	0.0	1.5
"	2.5m以上4.0m未満	m ²	0.0	2.0
路床盛土	2.5m未満	m ²	0.0	0.0
"	2.5m以上4.0m未満	m ²	0.0	0.0
"	4.0m以上	m ²		4.7
床掘	標準	m ²	0.0	4.8
埋戻	1.0m未満	m ²	1.1	0.4
切土法面整形		m	0.0	0.0
盛土法面整形		m	0.0	0.0



DL=1460.00
【土工】

項目	区分	単位	左	右
掘削	オゾンカット	m ²	23.8	
路体盛土	2.5m未満	m ²	0.2	1.5
"	2.5m以上4.0m未満	m ²	0.0	1.9
路床盛土	2.5m未満	m ²	0.0	0.0
"	2.5m以上4.0m未満	m ²	0.0	0.0
"	4.0m以上	m ²		5.3
床掘	標準	m ²	0.0	4.8
埋戻	1.0m未満	m ²	0.6	0.5
切土法面整形		m	0.5	0.0
盛土法面整形		m	0.0	0.0



DL=1460.00
【土工】

項目	区分	単位	左	右
掘削	オゾンカット	m ²	20.2	
路体盛土	2.5m未満	m ²	0.0	1.3
"	2.5m以上4.0m未満	m ²	0.0	0.0
路床盛土	2.5m未満	m ²	0.0	0.3
"	2.5m以上4.0m未満	m ²	0.0	0.0
"	4.0m以上	m ²		3.9
床掘	標準	m ²	0.0	2.7
埋戻	1.0m未満	m ²	1.1	0.4
切土法面整形		m	0.0	0.0
盛土法面整形		m	0.0	0.0

工事名	蓮華温泉駐車場整備工事		
施工箇所	糸魚川市 大字大所 地内		
図面名	横断面図(2)		
尺度	S=1:200	図面番号	5/13
設計年月日	令和 年 月		
調査設計	糸魚川市		